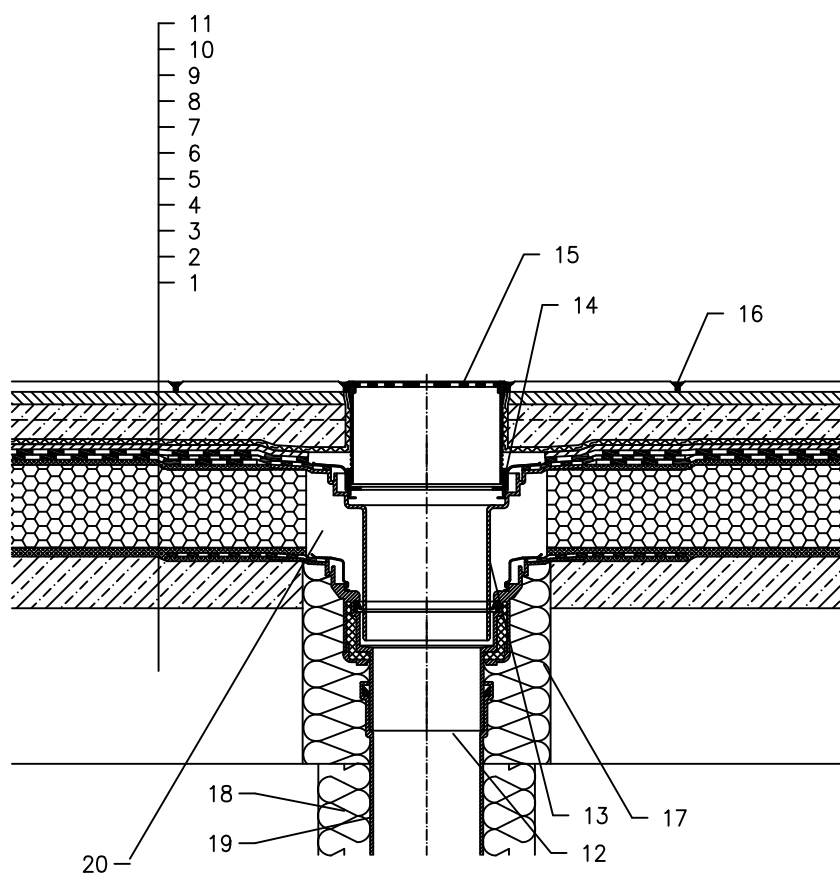


TOPLINSKI IZOLIRANI KROV – PROHODNI, KLASIČNA KOMPAKTNA STRUKTURA,
HIDROIZOLACIJA – BITUMENSKA FOLIJA, LJEPLJENI PLOČNIK



- 1 NOSIVA KONSTRUKCIJA
- 2 BETON U PADU
- 3 VRUĆI BITUMEN
- 4 TOPLINSKA IZOLACIJA – CELULARNO STAKLO
- 5 VRUĆI BITUMEN
- 6 HIDROIZOLACIJA – LJEPLJENA BITUMENSKA MEMBRANA
- 7 DRENAŽNI SLOJ
- 8 FILTERSKI SLOJ
- 9 BETONSKA PLOČA
- 10 POSTELJICA OD MORTA ILI LJEPILO
- 11 PLOČNIK
- 12 SLIVNIK ZA RAVNI KROV HL62BH S TERMOIZOLIRANIM KUĆIŠTEM, S TVORNIČKI ZAVARENOM BITUMENSKOM MEMBRANOM Ø500 mm, DEBLJINE 4 mm
- 13 NASTAVNI ELEMENT HL65H SA PRIRUBNICOM I TVORNIČKI ZAVARENOM BITUMENSKOM MEMBRANOM Ø500 mm, d=4 mm
- 14 NOSEĆI PRSTEN O62B.3E (UKLJ. SA HL62BH)
- 15 NASTAVNI OKVIR HL66.9 S INOX REŠETKOM 150x150 mm OPTERETIV DO 300 kg (UKLJ. SA HL62BH)
- 16 ISPUNA FUGE
- 17 MONTAŽNA PJENA
- 18 TERMOIZOLACIJA ODVODNE CIJEVI
- 19 ODVODNA CIJEV
- 20 POPUNITI PRAZAN PROSTOR MINERALNOM VUNOM

NAPOMENA:

TAKODJER SE MOŽE KORISTITI SLIVNIK ZA RAVNI KROV HL62.1BH SA GRIJAČEM (230V, 10–30 WATT).

DIMENZIJE OTVORA ZA MONTAŽU U KONSTRUKCIJI: Ø220 MM, PRAVOKUTNI 240X360 MM

122111B