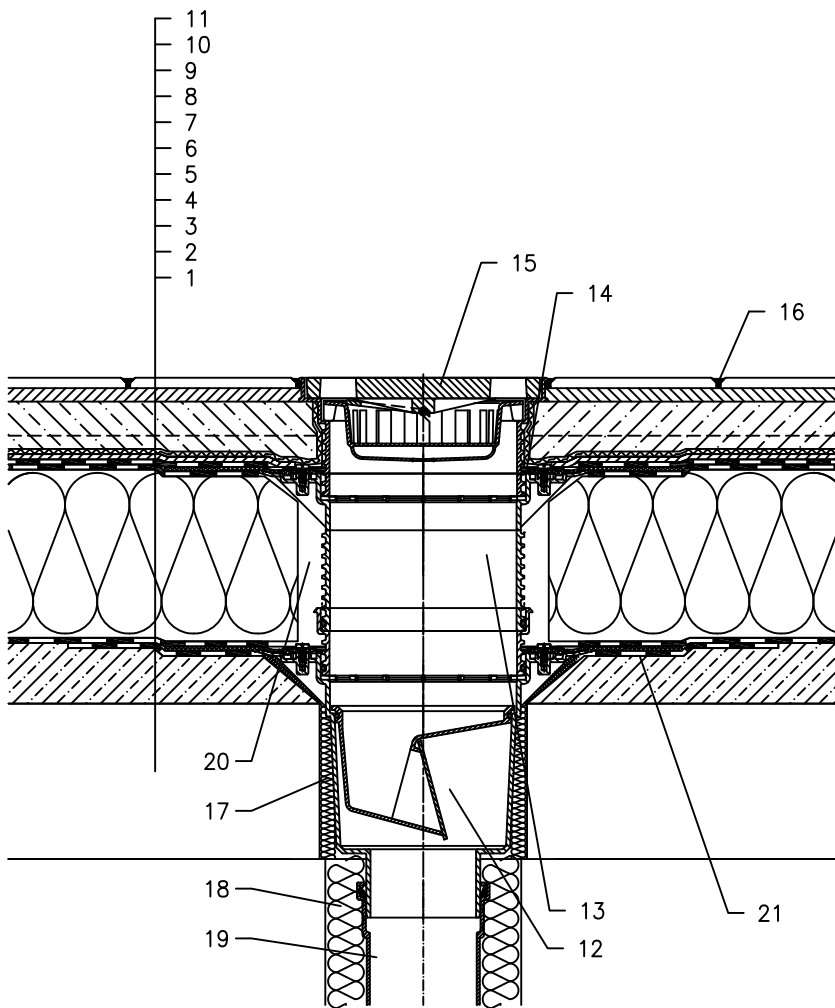


KROV S TOPLINSKOM IZOLACIJOM – KLASIČNI SLOJEVI, BITUMENSKA FOLIJA
TERASE, PLOČNIK U BETONU



- 1 NOSIVA KONSTRUKCIJA
- 2 BETON U PADU
- 3 PARNA BRANA I PRIVREMENA SIGURNOSNA IZOLACIJA OD BITUMENSKE FOLIJE
- 4 TOPLINSKA IZOLACIJA
- 5 HIDROIZOLACIJA – BITUMENSKA FOLIJA LJEPLJENA ILI SAMO POLOŽENA
- 6 HIDROIZOLACIJA – BITUMENSKA FOLIJA
- 7 DRENAŽNI SLOJ
- 8 FILTERSKI SLOJ
- 9 BETONSKA PLOČA
- 10 POSTELJICA OD MORTA ILI LJEPILO
- 11 PLOČNIK
- 12 SLIVNIK ZA TERASE HL616H SA ZATVARAČEM ZADAHA OTPORNIM NA SMRZAVANJE I BRTVENOM PRIRUBNICOM KLASA OPTEREĆENJA L15 (MAX 1500 kg)
- 13 PRODUŽETAK HL618H S BITUMENSKOM MANŽETOM Ø500 mm; UKLJUČUJUĆI I O-RING BRTVU(HL620)
- 14 BEZ ČVRSTE VEZE ZBOG PROCJEDJIVANJA VODE
- 15 NASTAVAK S REŠETKOM–LIJEVANO ŽELJEZO 226x226 mm I PLASTIČNIM OKVIROM 240x240 mm (UKLJUČENO U HL616H)
alternativa HL616HS – SA REŠETKOM OD INOXA
alternativa HL616HL – S PLASTIČNOM REŠETKOM
- 16 ISPUNA FUGE
- 17 MONTAŽNA PJENA
- 18 TERMOIZOLACIJA ODVODNE CIJEVI
- 19 ODVODNA CIJEV
- 20 POPUNITI PRAZAN PROSTOR MINERALNOM VUNOM
- 21 BITUMENSKA MEMBRANA Ø750 mm

NAPOMENA:

ZA ZAGRIJAVANJE SLIVNIKA MOŽETE KORISTITI GRIJAČ HL609 S AUTOMATSKIM REGULIRANJEM TOPLINE 36W/230V. (GRIJAČA TRAKA SE MORA OMOTATI OKO KUČIŠTA SLIVNIKA PRIJE UGRADNJE).
PREPORUČENE DIMENZIJE OTVORA ZA MONTAŽU U KONSTRUKCIJI: Ø290mm, ILI: KVADRATNI 290x290mm
TIJEKOM UGRADNJE PRIPAZITE DA JE POZICIJA PRIRUBNICE NA NAJNIŽOJ RAZINI DRENAŽE.
PREPORUČUJEMO DA JE POSTAVITE Približno 1cm ISPOD NAJNIŽE KOTE ESTRIHA.
DA BI IZBJEGLI KONDENZIRANJE VODE, VODITE BRIGU O TOPLINSKOJ IZOLACIJI NA GRADILIŠTU.

122111AY