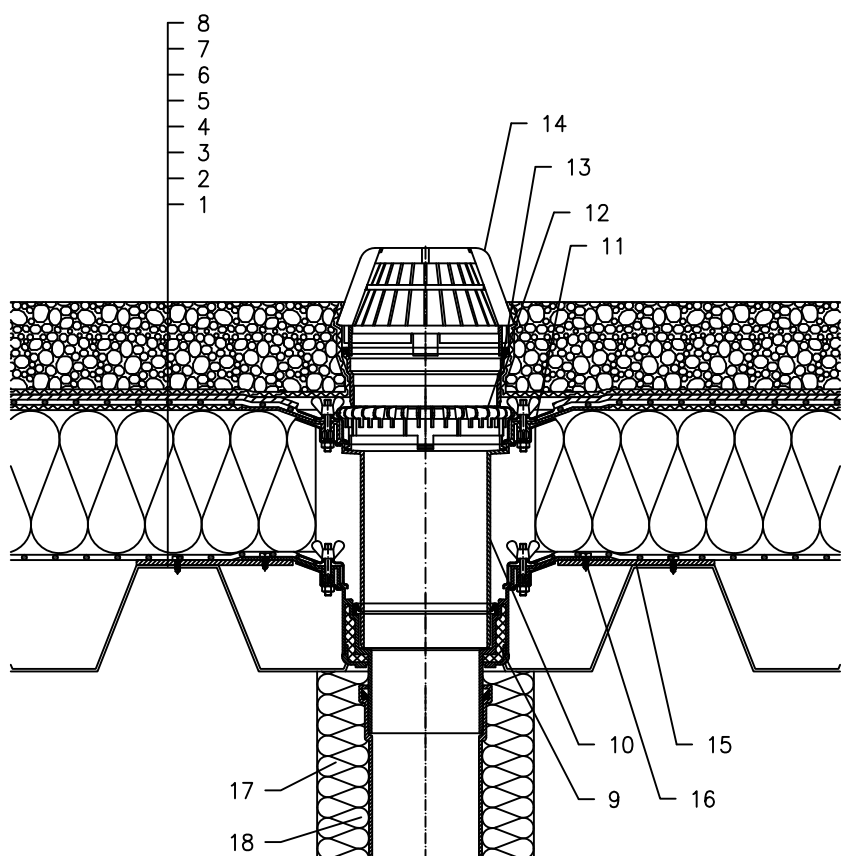


TOPLINSKI IZOLIRANI KROV – OPTEREĆEN SISTEM, KLASIČNA STRUKTURA, S PARNOM BRANOM,
NOSIVA KONSTRUKCIJA – TRAPEZNI LIM, HIDROIZOLACIJA – PLASTIČNA FOLIJA



- 1 TRAPEZNI LIM
- 2 PARNA BRANA I PRIVREMENA SIGURNOSNA HIDROIZOLACIJA OD PLASTIČNE FOLIJE
- 3 TOPLINSKA IZOLACIJA
- 4 ODVAJAJUĆI SLOJ
- 5 HIDROIZOLACIJA – POLOŽENA PLASTIČNA FOLIJA
- 6 DRENAŽNI SLOJ
- 7 FILTERSKI SLOJ
- 8 STABILIZACIJSKI SLOJ
- 9 SLIVNIK ZA RAVAN KROV HL62 SA TERMOIZOLIRANIM KUĆIŠTEM, PRIRUBNICA S INOX STEZNYM PRSTENOM
- 10 NASTAVNI ELEMENT HL65 S BRTVENOM PRIRUBNICOM, INOX STEZNYM PRSTENOM I PROTUPOV RATNOM BRTVOM
- 11 BRTVENA GARNITURA (POGLEDATI DETALJ – DODACI)
- 12 PRSTEN ZA ODVODNJAVANJE HL160
- 13 NASTAVNI ELEMENT HL350
- 14 VISOKI HVATAČ LIŠĆA $\varnothing 180$ mm (UKLJ. SA HL62)
- 15 MONTAŽNA METALNA PLOČA
- 16 SIDRENI VIJAK
- 17 TERMOIZOLACIJA ODVODNE CIJEVI
- 18 ODVODNA CIJEV

NAPOMENA:

TAKODJER SE MOŽE KORISTITI SLIVNIK ZA RAVAN KROV HL62.1 SA GRIJAČEM (230V, 10–30 WATT).
DIMENZIJE OTVORA ZA MONTAŽU U KONSTRUKCIJI: $\varnothing 220$ MM, PRAVOKUTNI 240X360 MM

121223B