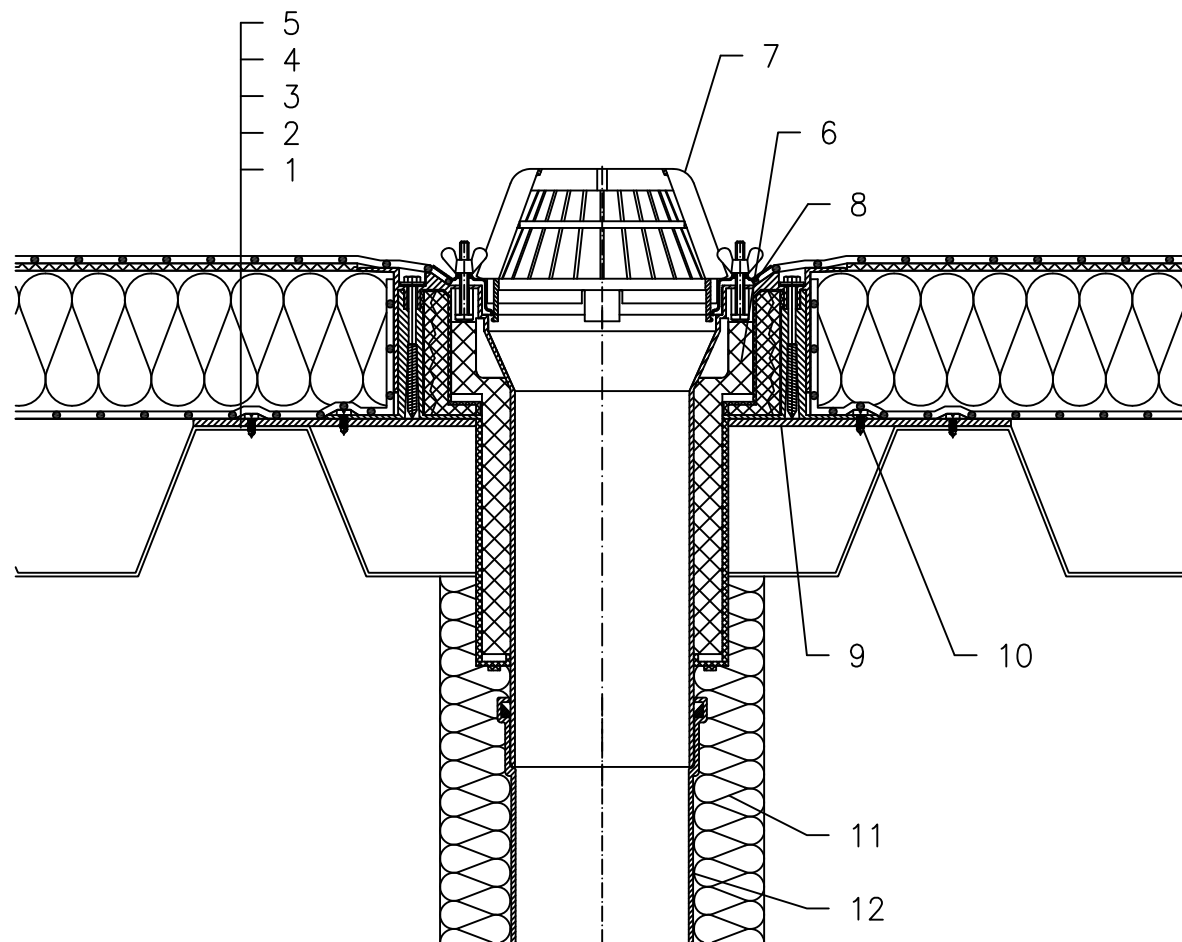


TOPLINSKI IZOLIRANI KROV – SISTEM VARENJA, KLASIČNA STRUKTURA, S PARNOM BRANOM,  
 NOSIVA KONSTRUKCIJA – TRAPEZNI LIM, HIDROIZOLACIJA – PLASTIČNA FOLIJA



- 1 TRAPEZNI LIM
- 2 MOISTURE STOP (GLUED INTO DRAIN OUTER-HOUSING)
- 3 TOPLINSKA IZOLACIJA
- 4 ODVAJAJUĆI SLOJ
- 5 HIDROIZOLACIJA – PLASTIČNA FOLIJA
- 6 SLIVNIK ZA RAVNI KROV HL63 DrainBox, S TERMOIZOLIRANIM KUĆIŠTEM, PO VISINI PODESIVIM KUĆIŠTEM ZA PRECIZNU UGRADNJU U TERMOIZOLACIJE 100–160 mm, S PRIRUBNICOM I INOX STEZNIM PRSTENOM
- 7 VISOKI HVATAČ LIŠĆA  $\varnothing 180$  mm (UKLJ. SA HL63)
- 8 BRTVENA GARNITURA (POGLEDATI DETALJ – DODACI)
- 9 MONTAŽNA METALNA PLOČA
- 10 SIDRENI VIJAK
- 11 TERMOIZOLACIJA ODVODNE CIJEVI
- 12 ODVODNA CIJEV

NAPOMENA:

TAKODJER SE MOŽE KORISTITI SLIVNIK ZA RAVAN KROV HL63.1 SA GRIJAČEM (230V, 10–30 WATT).

DIMENZIJE OTVORA ZA MONTAŽU U KONSTRUKCIJI:  $\varnothing 200$  MM

121221C