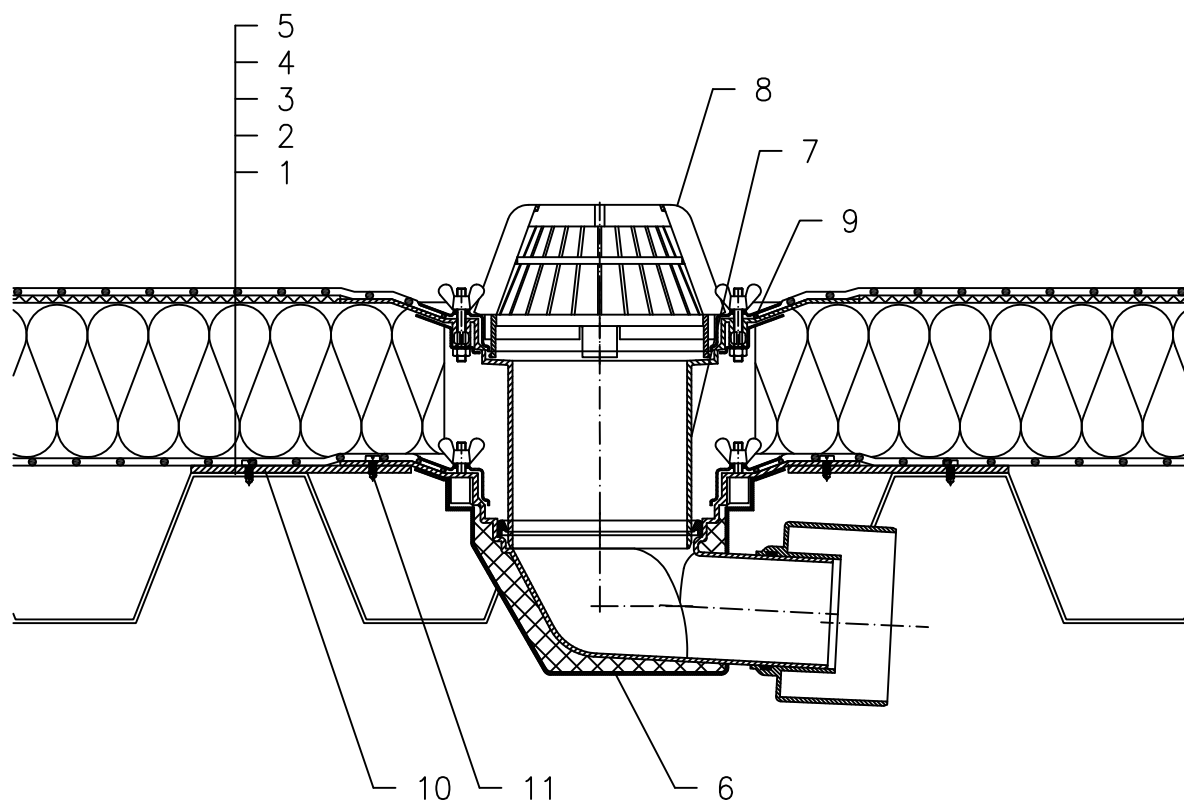


TOPLINSKI IZOLIRANI KROV – SISTEM VARENJA, KLASIČNA STRUKTURA, S PARNOM BRANOM,
NOSIVA KONSTRUKCIJA – TRAPEZNI LIM, HIDROIZOLACIJA – PLASTIČNA FOLIJA



- 1 TRAPEZNI LIM
- 2 PARNA BRANA I PRIVREMENA SIGURNOSNA HIDROIZOLACIJA OD PLASTIČNE FOLIJE
- 3 TOPLINSKA IZOLACIJA
- 4 ODVAJAJUĆI SLOJ
- 5 HIDROIZOLACIJA – PLASTIČNA FOLIJA
- 6 SLIVNIK ZA RAVNI KROV HL64 S TERMOIZOLIRANIM KUĆIŠTEM, PRIRUBNICA S INOX STEZNIM PRSTENOM
- 7 NASTAVNI ELEMENT HL65 S BRTVENOM PRIRUBNICOM, INOX STEZNIM PRSTENOM I PROTUPOVRATNOM BRTVOM
- 8 VISOKI HVATAČ LIŠČA $\varnothing 180$ mm (UKLJ. SA HL64)
- 9 BRTVENA GARNITURA (POGLEDATI DETALJ – DODACI)
- 10 MONTAŽNA METALNA PLOČA
- 11 SIDRENI VIJAK

NAPOMENA:

TAKODJER SE MOŽE KORISTITI SLIVNIK ZA RAVAN KROV HL64.1 SA GRIJAČEM (230V, 10–30 WATT).

DIMENZIJE OTVORA ZA MONTAŽU U KONSTRUKCIJI: $\varnothing 270$ MM

121221B