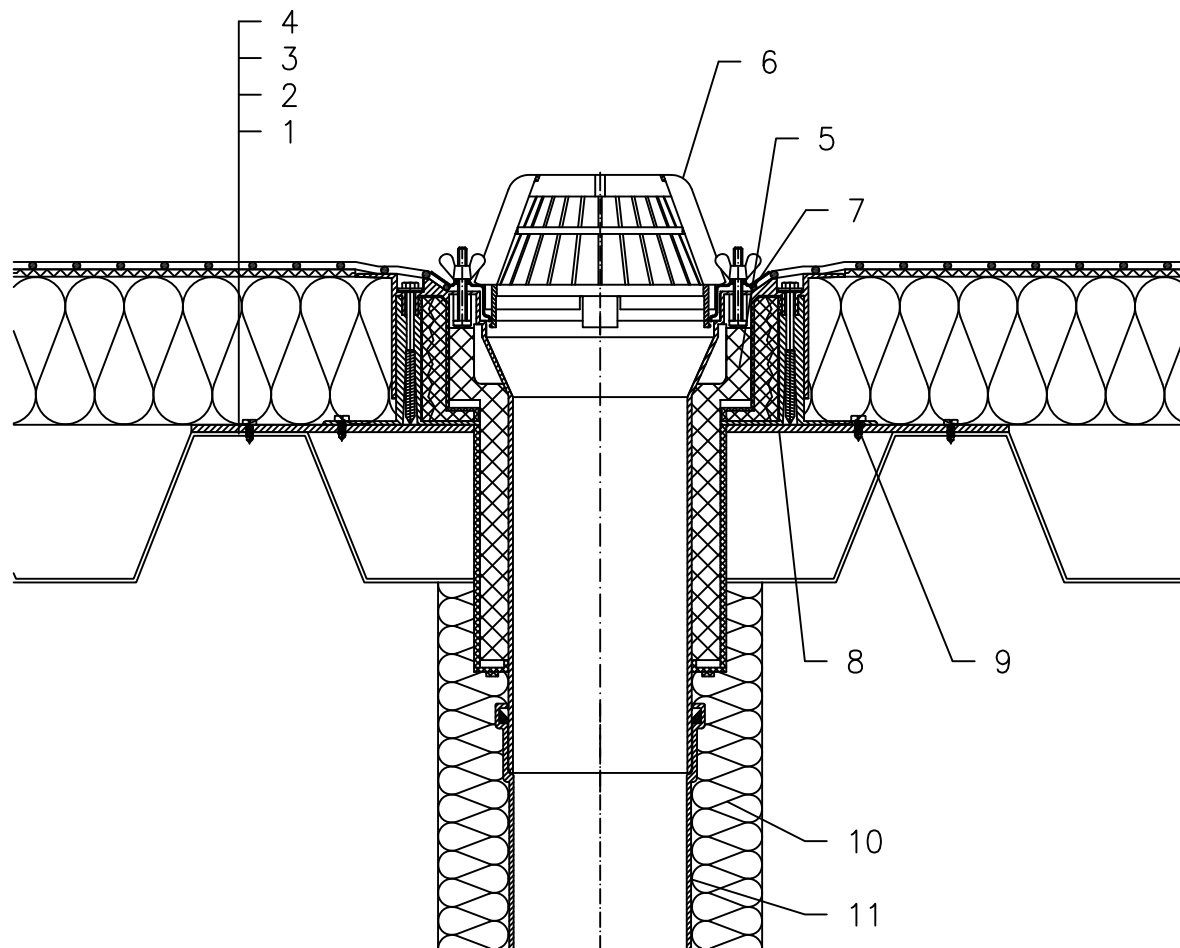


TOPLINSKI IZOLIRANI KROV – SISTEM VARENJA, KLASIČNA STRUKTURA, BEZ PARNE BRANE,
NOSIVA KONSTRUKCIJA – TRAPEZNI LIM, HIDROIZOLACIJA – PLASTIČNA FOLIJA



- 1 TRAPEZNI LIM
- 2 TOPLINSKA IZOLACIJA
- 3 ODVAJAJUĆI SLOJ
- 4 HIDROIZOLACIJA – PLASTIČNA FOLIJA
- 5 SLIVNIK ZA RAVNI KROV HL63 DrainBox, S TERMOIZOLIRANIM KUĆIŠTEM, PO VISINI PODESIVIM KUĆIŠTEM ZA PRECIZNU UGRADNJU U TERMOIZOLACIJE 100–160 mm, S PRIRUBNICOM I INOX STEZNIM PRSTENOM
- 6 VISOKI HVATAČ LIŠĆA Ø180 mm (UKLJ. SA HL63)
- 7 BRTVENA GARNITURA (POGLEDATI DETALJ – DODACI)
- 8 MONTAŽNA METALNA PLOČA
- 9 SIDRENI VIJAK
- 10 TERMOIZOLACIJA ODVODNE CIJEVI
- 11 ODVODNA CIJEV

NAPOMENA:

TAKODJER SE MOŽE KORISTITI SLIVNIK ZA RAVAN KROV HL63.1 SA GRIJAČEM (230V, 10–30 WATT).

DIMENZIJE OTVORA ZA MONTAŽU U KONSTRUKCIJI: Ø200 MM

121221A