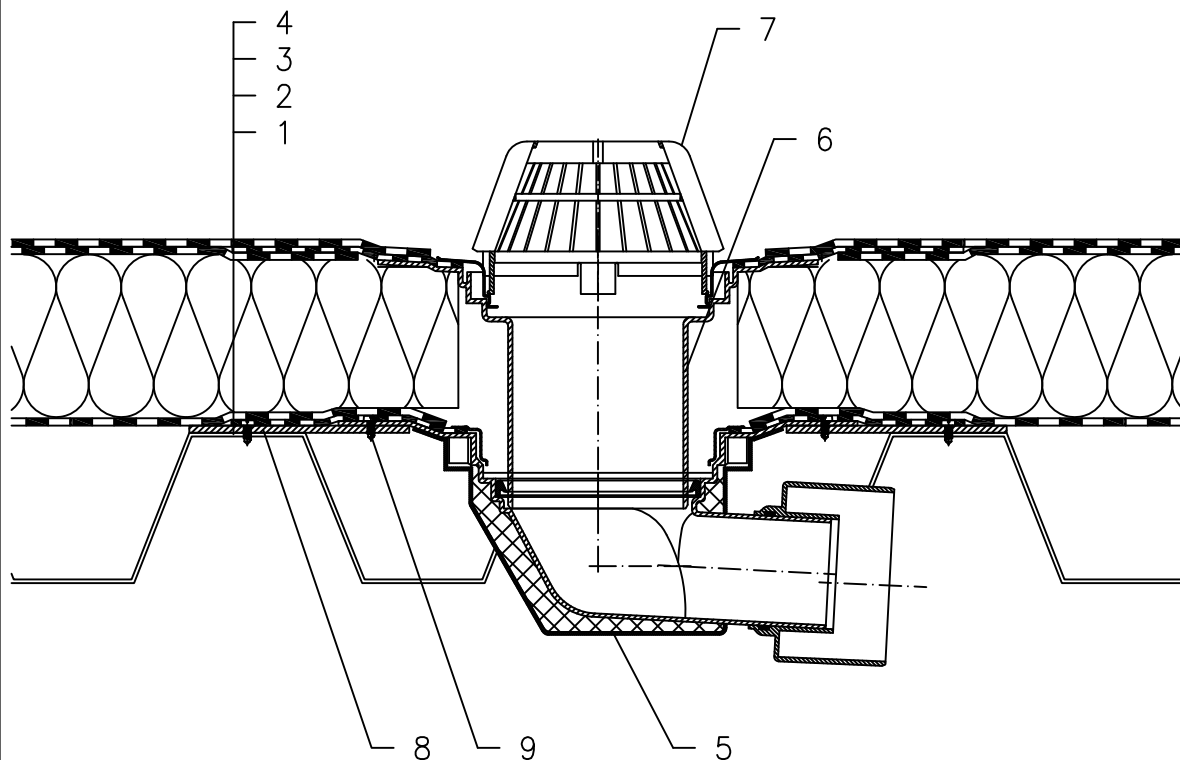


TOPLINSKI IZOLIRANI KROV – SISTEM SIDRENJA, KLASIČNA STRUKTURA, S PARNOM BRANOM,
NOSIVA KONSTRUKCIJA – TRAPEZNI LIM, HIDROIZOLACIJA – BITUMENSKA FOLIJA



- 1 TRAPEZNI LIM
- 2 PARNA BRANA I PRIVREMENA SIGURNOSNA HIDROIZOLACIJA OD BITUMENSKE FOLIJE
- 3 TOPLINSKA IZOLACIJA
- 4 HIDROIZOLACIJA – BITUMENSKA FOLIJA – SAMO POLOŽENA I MEHANIČKI USIDRENA
- 5 SLIVNIK ZA RAVNI KROV HL64H S TERMOIZOLIRANIM KUĆIŠTEM, S TVORNIČKI ZAVARENOM BITUMENSKOM MEMBRANOM $\varnothing 500$ mm, DEBLJINE 4 mm
- 6 NASTAVNI ELEMENT HL65H SA PRIRUBNICOM I TVORNIČKI ZAVARENOM BITUMENSKOM MEMBRANOM $\varnothing 500$ mm, d=4 mm
- 7 VISOKI HVATAČ LIŠČA $\varnothing 180$ mm (UKLJ. SA HL64H)
- 8 MONTAŽNA METALNA PLOČA
- 9 SIDRENI VIJAK

NAPOMENA:

TAKODJER SE MOŽE KORISTITI SLIVNIK ZA RAVAN KROV HL62.1H SA GRIJAČEM (230V, 10–30 WATT).

DIMENZIJE OTVORA ZA MONTAŽU U KONSTRUKCIJI: $\varnothing 270$ MM

121212B