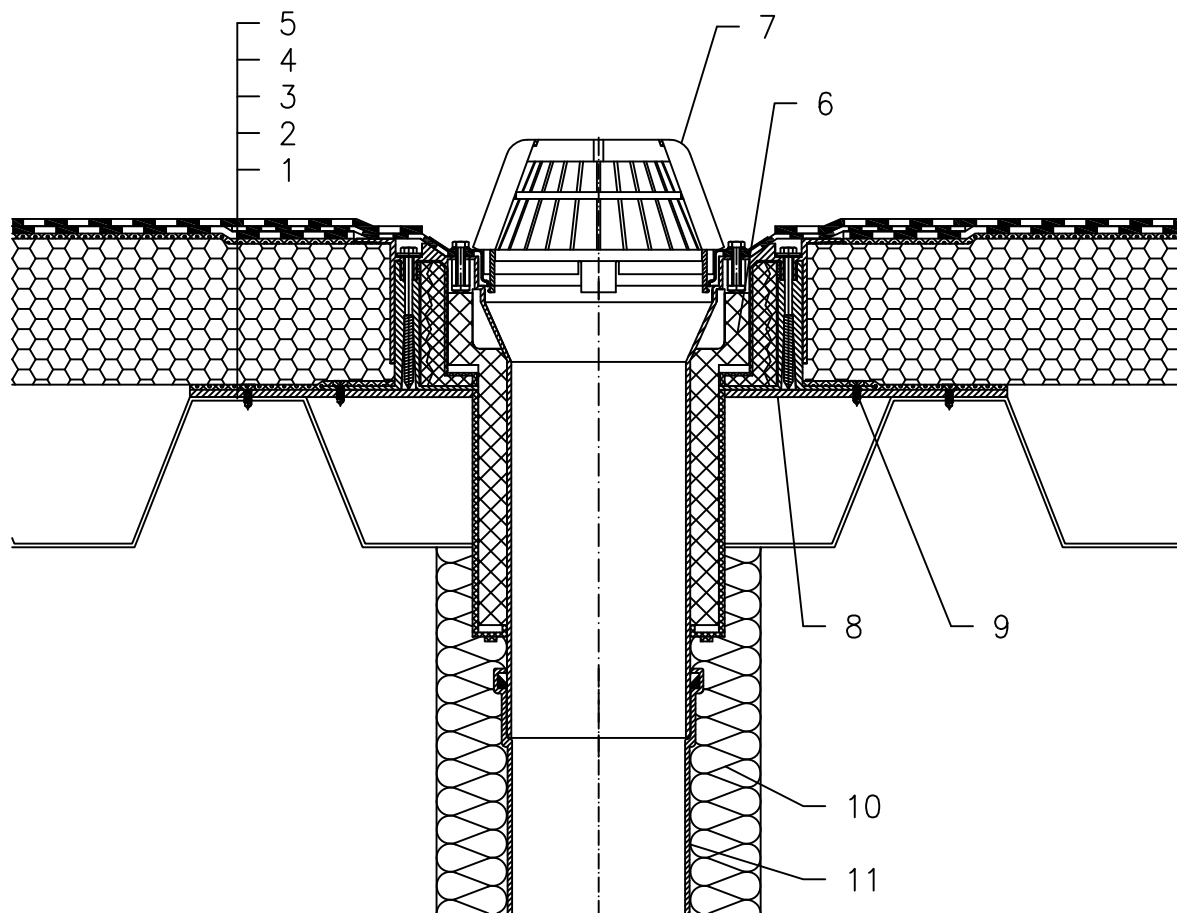


TOPLINSKI IZOLIRANI KROV – SISTEM VARENJA, KLASIČNA KOMPAKTNA STRUKTURA,
 HIDROIZOLACIJA – BITUMENSKA FOLIJA, NOSIVA KONSTRUKCIJA – TRAPEZNI LIM



- 1 TRAPEZNI LIM
- 2 VRUĆI BITUMEN
- 3 TOPLINSKA IZOLACIJA – CELULARNO STAKLO
- 4 VRUĆI BITUMEN
- 5 HIDROIZOLACIJA – BITUMENSKA FOLIJA LJEPLJENA
- 6 KROVNI SLIVNIK HL63H DrainBox, S TERMOIZOLIRANIM KUĆIŠTEM, PO VISINI PODESIVIM KUĆIŠTEM ZA PRECIZNU UGRADNJU U TERMOIZOLACIJE 100–160mm, I TVORNIČKI ZAVARENOM BITUMENSKOM MEMBRANOM $\phi 500$ mm, d=4 mm
- 7 VISOKI HVATAČ LIŠĆA $\phi 180$ mm (UKLJ. SA HL63H)
- 8 MONTAŽNA METALNA PLOČA
- 9 SIDRENI VIJAK
- 10 TERMOIZOLACIJA ODVODNE CIJEVI
- 11 ODVODNA CIJEV

NAPOMENA:

TAKODJER SE MOŽE KORISTITI SLIVNIK ZA RAVAN KROV HL63.1H SA GRIJAČEM (230V, 10–30 WATT).

DIMENZIJE OTVORA ZA MONTAŽU U KONSTRUKCIJI: $\phi 200$ MM

121211C