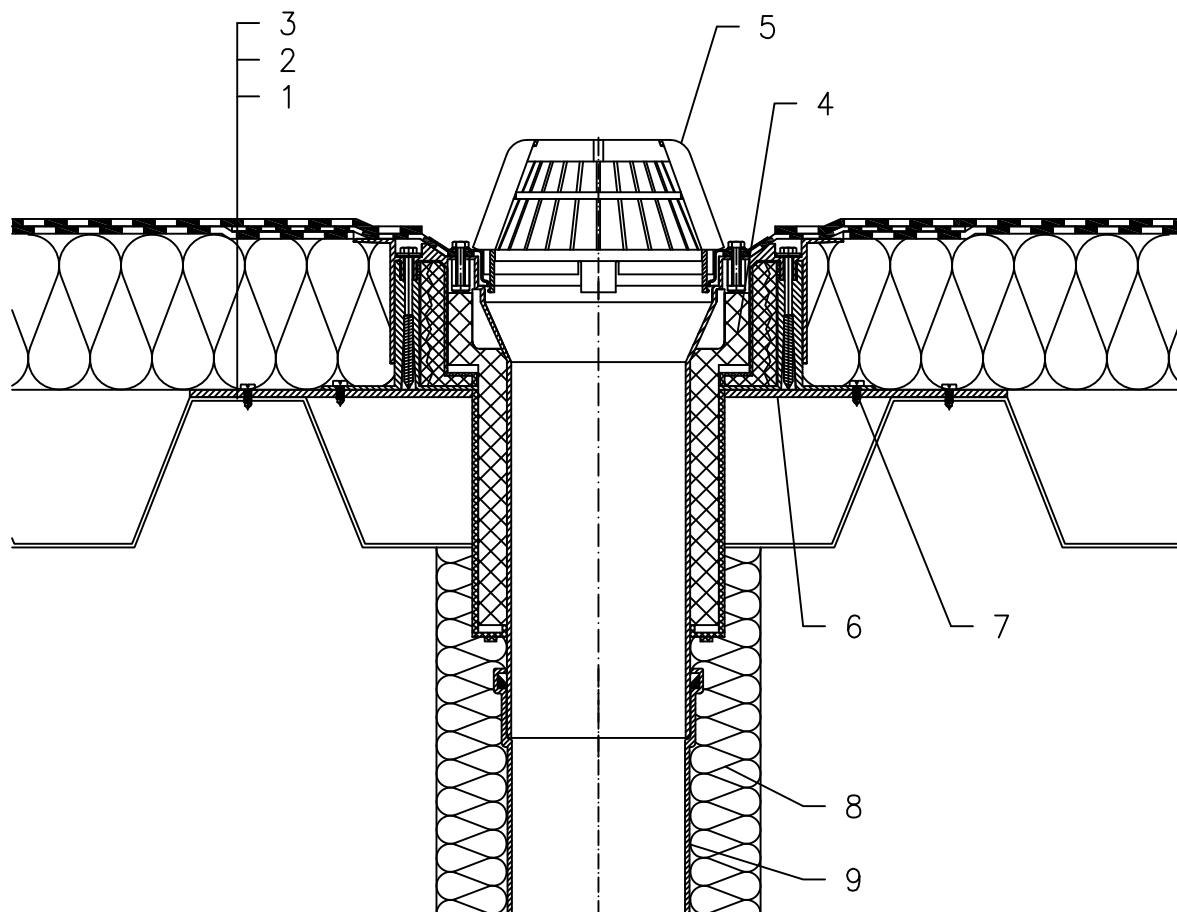


TOPLINSKI IZOLIRANI KROV – SISTEM VARENJA, KLASIČNA STRUKTURA, BEZ PARNE BRANE,  
NOSIVA KONSTRUKCIJA – TRAPEZNI LIM, HIDROIZOLACIJA – BITUMENSKA FOLIJA



- 1 TRAPEZNI LIM
- 2 TOPLINSKA IZOLACIJA
- 3 HIDROIZOLACIJA – BITUMENSKA FOLIJA LJEPLJENA
- 4 KROVNI SLIVNIK HL63H DrainBox, S TERMOIZOLIRANIM KUĆIŠTEM, PO VISINI PODESIVIM KUĆIŠTEM ZA PRECIZNU UGRADNJU U TERMOIZOLACIJE 100–160mm, I TVORNIČKI ZAVARENOM BITUMENSKOM MEMBRANOM  $\varnothing$ 500 mm, d=4 mm
- 5 VISOKI HVATAČ LIŠĆA  $\varnothing$ 180 mm (UKLJ. SA HL63H)
- 6 MONTAŽNA METALNA PLOČA
- 7 SIDRENI VIJAK
- 8 TERMOIZOLACIJA ODVODNE CIJEVI
- 9 ODVODNA CIJEV

NAPOMENA:

TAKODJER SE MOŽE KORISTITI SLIVNIK ZA RAVAN KROV HL63.1H SA GRIJAČEM (230V, 10–30 WATT).

DIMENZIJE OTVORA ZA MONTAŽU U KONSTRUKCIJI:  $\varnothing$ 200 MM

121211A