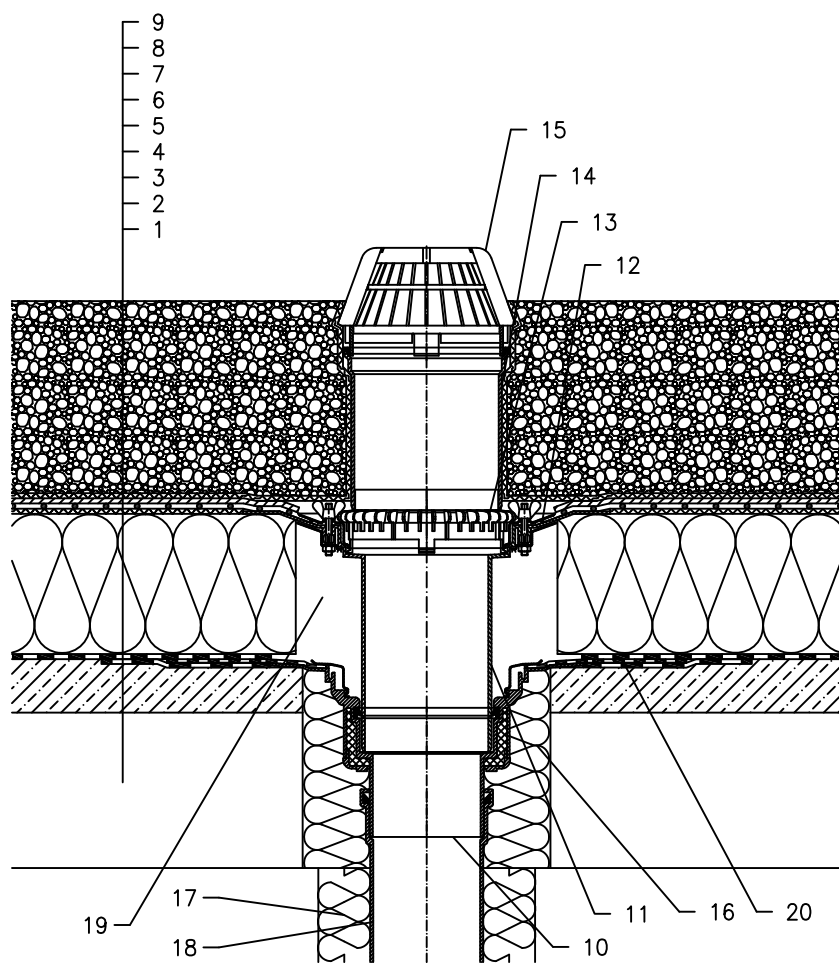


TOPLINSKI IZOLIRANI KROV – OPTEREĆEN SISTEM, KLASIČNA STRUKTURA, BEZ PARNE BRANE,
BETONSKA NOSIVA KONSTRUKCIJA, HIDROIZOLACIJA – PLASTIČNA FOLIJA



- 1 NOSIVA KONSTRUKCIJA
- 2 BETON U PADU
- 3 ODVAJAJUĆI SLOJ I PRIVREMENA SIGURNOSNA HIDROIZOLACIJA OD BITUMENSKE FOLIJE
- 4 TOPLINSKA IZOLACIJA
- 5 ODVAJAJUĆI SLOJ
- 6 HIDROIZOLACIJA – POLOŽENA PLASTIČNA FOLIJA
- 7 DRENAŽNI SLOJ
- 8 FILTERSKI SLOJ
- 9 STABILIZACIJSKI SLOJ
- 10 SLIVNIK ZA RAVNI KROV HL62H S TERMOIZOLIRANIM KUĆIŠTEM, S TVORNIČKI ZAVARENOM BITUMENSKOM MEMBRANOM $\phi 500$ mm, DEBLJINE 4 mm
- 11 NASTAVNI ELEMENT HL65 S BRTVENOM PRIRUBNICOM, INOX STEZNIM PRSTENOM I PROTUPOV RATNOM BRTVOM
- 12 BRTVENA GARNITURA (POGLE DATI DETALJ – DODACI)
- 13 PRSTEN ZA ODVODNJAVANJE HL160
- 14 PRODUŽETAK HL350
- 15 VISOKI HVATAČ LIŠĆA $\phi 180$ mm (UKLJ. SA HL62H)
- 16 MONTAŽNA PJENA
- 17 TERMOIZOLACIJA ODVODNE CIJEVI
- 18 ODVODNA CIJEV
- 19 POPUNITI PRAZAN PROSTOR MINERALNOM VUNOM
- 20 BITUMENSKA MEMBRANA, $\phi 750$ mm

NAPOMENA:

TAKODJER SE MOŽE KORISTITI SLIVNIK ZA RAVAN KROV HL62.1H SA GRIJAČEM (230V, 10–30 WATT).
DIMENZIJE OTVORA ZA MONTAŽU U KONSTRUKCIJI: $\phi 220$ MM, PRAVOKUTNI 240X360 MM

121123