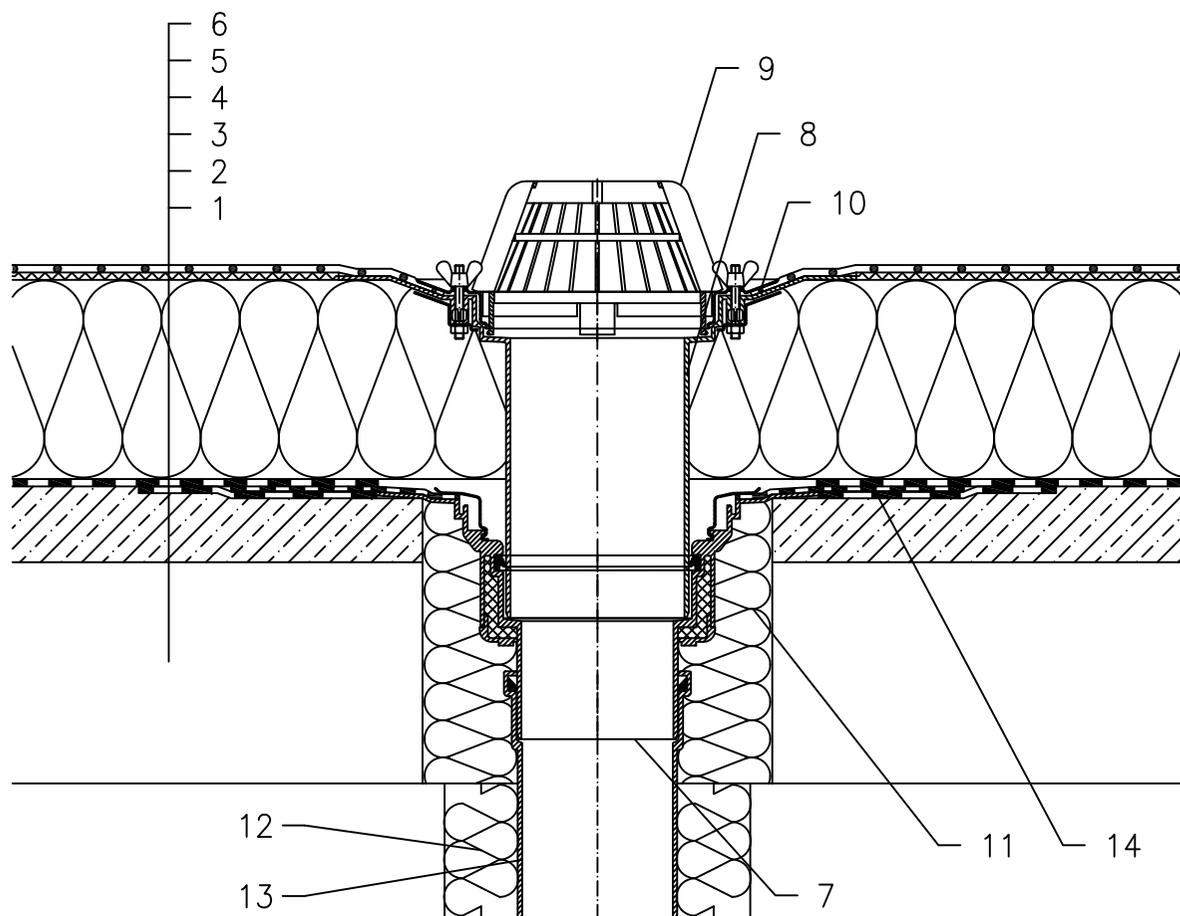


TOPLINSKI IZOLIRANI KROV – SISTEM SIDRENJA, KLASIČNA STRUKTURA, BEZ PARNE BRANE,
BETONSKA NOSIVA KONSTRUKCIJA, HIDROIZOLACIJA – PLASTIČNA FOLIJA



- 1 NOSIVA KONSTRUKCIJA
- 2 BETON U PADU
- 3 ODVAJAJUĆI SLOJ I PRIVREMENA SIGURNOSNA HIDROIZOLACIJA OD BITUMENSKE FOLIJE
- 4 TOPLINSKA IZOLACIJA
- 5 ODVAJAJUĆI SLOJ
- 6 HIDROIZOLACIJA – POLOŽENA PLASTIČNA FOLIJA I MEHANIČKI USIDRENA
- 7 SLIVNIK ZA RAVNI KROV HL62H S TERMOIZOLIRANIM KUĆIŠTEM, S TVORNIČKI ZAVARENOM BITUMENSKOM MEMBRANOM $\varnothing 500$ mm, DEBLJINE 4 mm
- 8 NASTAVNI ELEMENT HL65 S BRTVENOM PRIRUBNICOM, INOX STEZNI PRSTENOM I PROTUPOVRAATNOM BRTVOM
- 9 VISOKI HVATAČ LIŠČA $\varnothing 180$ mm (UKLJ. SA HL62H)
- 10 BRTVENA GARNITURA (POGLEDATI DETALJ – DODACI)
- 11 MONTAŽNA PJENA
- 12 TERMOIZOLACIJA ODVODNE CIJEVI
- 13 ODVODNA CIJEV
- 14 BITUMENSKA MEMBRANA, $\varnothing 750$ mm

NAPOMENA:

TAKODJER SE MOŽE KORISTITI SLIVNIK ZA RAVAN KROV HL62.1H SA GRIJAČEM (230V, 10–30 WATT).

DIMENZIJE OTVORA ZA MONTAŽU U KONSTRUKCIJI: $\varnothing 220$ MM, PRAVOKUTNI 240X360 MM

121122