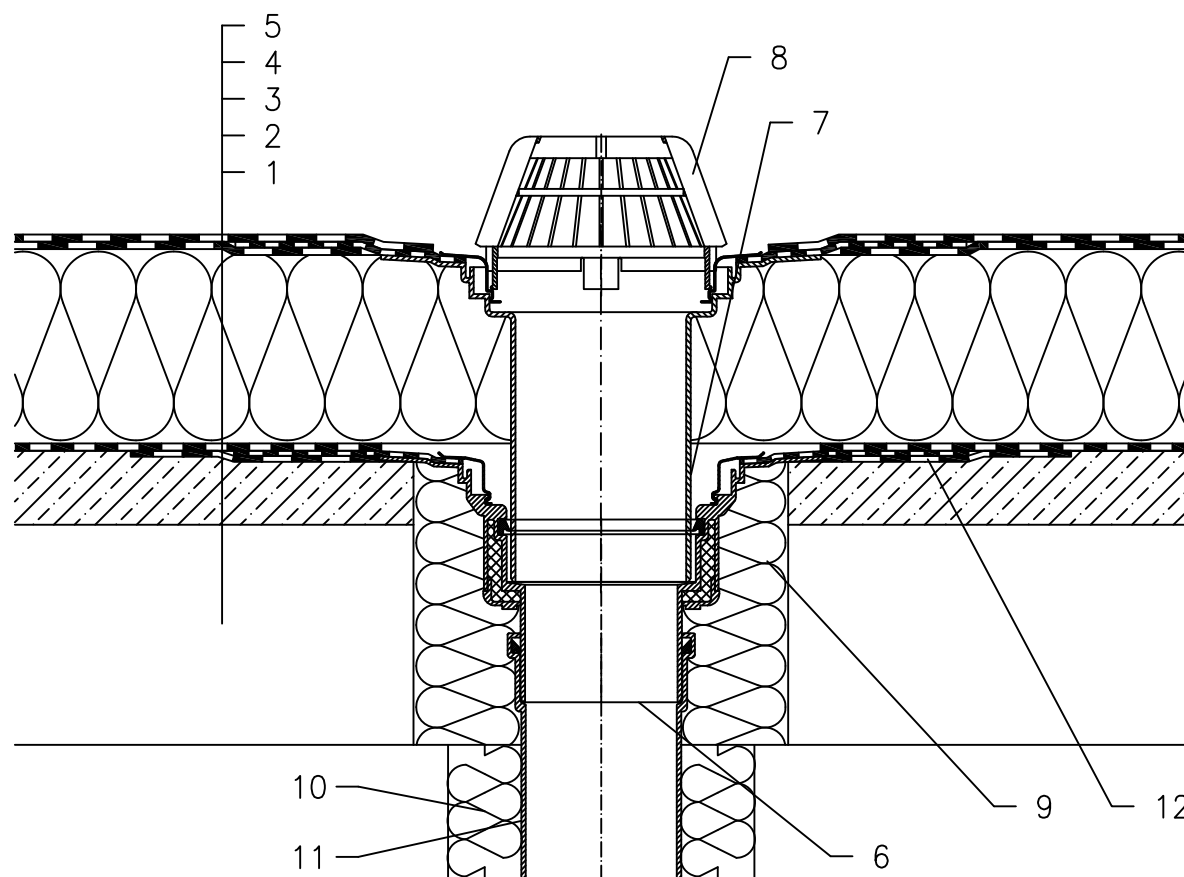


TOPLINSKI IZOLIRANI KROV – SISTEM SIDRENJA, KLASIČNA STRUKTURA, S PARNOM BRANOM,
BETONSKA NOSIVA KONSTRUKCIJA, HIDROIZOLACIJA – BITUMENSKA FOLIJA



- 1 NOSIVA KONSTRUKCIJA
- 2 BETON U PADU
- 3 ODVAJAJUĆI SLOJ I PARNA BRANA OD BITUMENSKE FOLIJE
- 4 TOPLINSKA IZOLACIJA
- 5 HIDROIZOLACIJA – BITUMENSKA FOLIJA – SAMO POLOŽENA I MEHANIČKI USIDRENA
- 6 SLIVNIK ZA RAVNI KROV HL62H S TERMOIZOLIRANIM KUĆIŠTEM, S TVORNIČKI ZAVARENOM BITUMENSKOM MEMBRANOM $\phi 500$ mm, DEBLJINE 4 mm
- 7 NASTAVNI ELEMENT HL65H SA PRIRUBNICOM I TVORNIČKI ZAVARENOM BITUMENSKOM MEMBRANOM $\phi 500$ mm, $d=4$ mm
- 8 VISOKI HVATAČ LIŠĆA $\phi 180$ mm (UKLJ. SA HL62H)
- 9 MONTAŽNA PJENA
- 10 TERMOIZOLACIJA ODVODNE CIJEVI
- 11 ODVODNA CIJEV
- 12 BITUMENSKA MEMBRANA, $\phi 750$ mm

NAPOMENA:

TAKODJER SE MOŽE KORISTITI SLIVNIK ZA RAVAN KROV HL62.1H SA GRIJAČEM (230V, 10–30 WATT).

DIMENZIJE OTVORA ZA MONTAŽU U KONSTRUKCIJI: $\phi 220$ MM, PRAVOKUTNI 240X360 MM

121112A