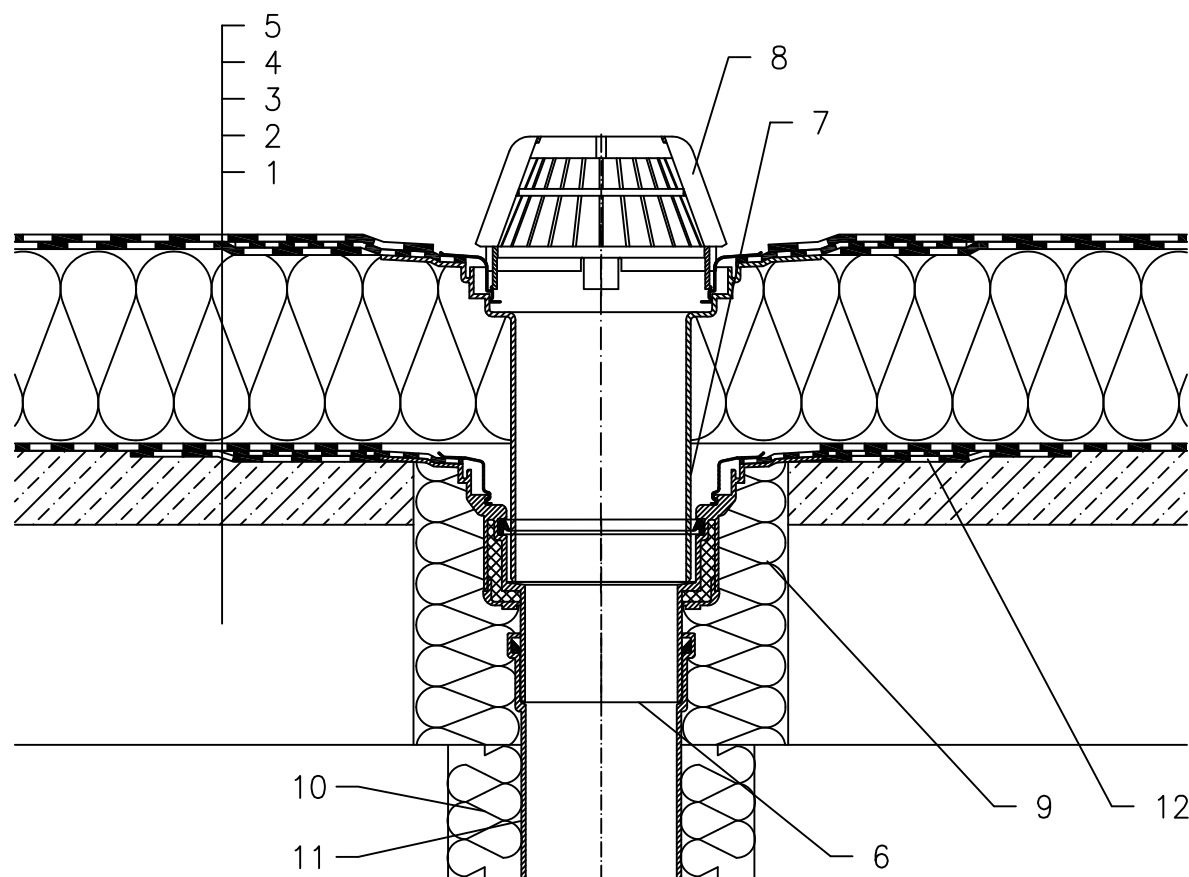


TOPLINSKI IZOLIRANI KROV – SISTEM VARENJA, KLASIČNA STRUKTURA, BEZ PARNE BRANE,  
BETONSKA NOSIVA KONSTRUKCIJA, HIDROIZOLACIJA – BITUMENSKA FOLIJA



- 1 NOSIVA KONSTRUKCIJA
- 2 BETON U PADU
- 3 ODVAJAJUĆI SLOJ I PRIVREMENA SIGURNOSNA HIDROIZOLACIJA OD BITUMENSKE FOLIJE
- 4 TOPLINSKA IZOLACIJA
- 5 HIDROIZOLACIJA – BITUMENSKA FOLIJA LJEPLJENA
- 6 SLIVNIK ZA RAVNI KROV HL62H S TERMOIZOLIRANIM KUĆIŠTEM, S TVORNIČKI ZAVARENOM BITUMENSKOM MEMBRANOM  $\varnothing 500$  mm, DEBLJINE 4 mm
- 7 NASTAVNI ELEMENT HL65H SA PRIRUBNICOM I TVORNIČKI ZAVARENOM BITUMENSKOM MEMBRANOM  $\varnothing 500$  mm, d=4 mm
- 8 VISOKI HVATAČ LIŠČA  $\varnothing 180$  mm (UKLJ. SA HL62H)
- 9 MONTAŽNA PJENA
- 10 TERMOIZOLACIJA ODVODNE CIJEVI
- 11 ODVODNA CIJEV
- 12 BITUMENSKA MEMBRANA,  $\varnothing 750$  mm

NAPOMENA:

TAKODJER SE MOŽE KORISTITI SLIVNIK ZA RAVAN KROV HL62.1H SA GRIJAČEM (230V, 10–30 WATT).

DIMENZIJE OTVORA ZA MONTAŽU U KONSTRUKCIJI:  $\varnothing 220$  MM, PRAVOKUTNI 240X360 MM

121111