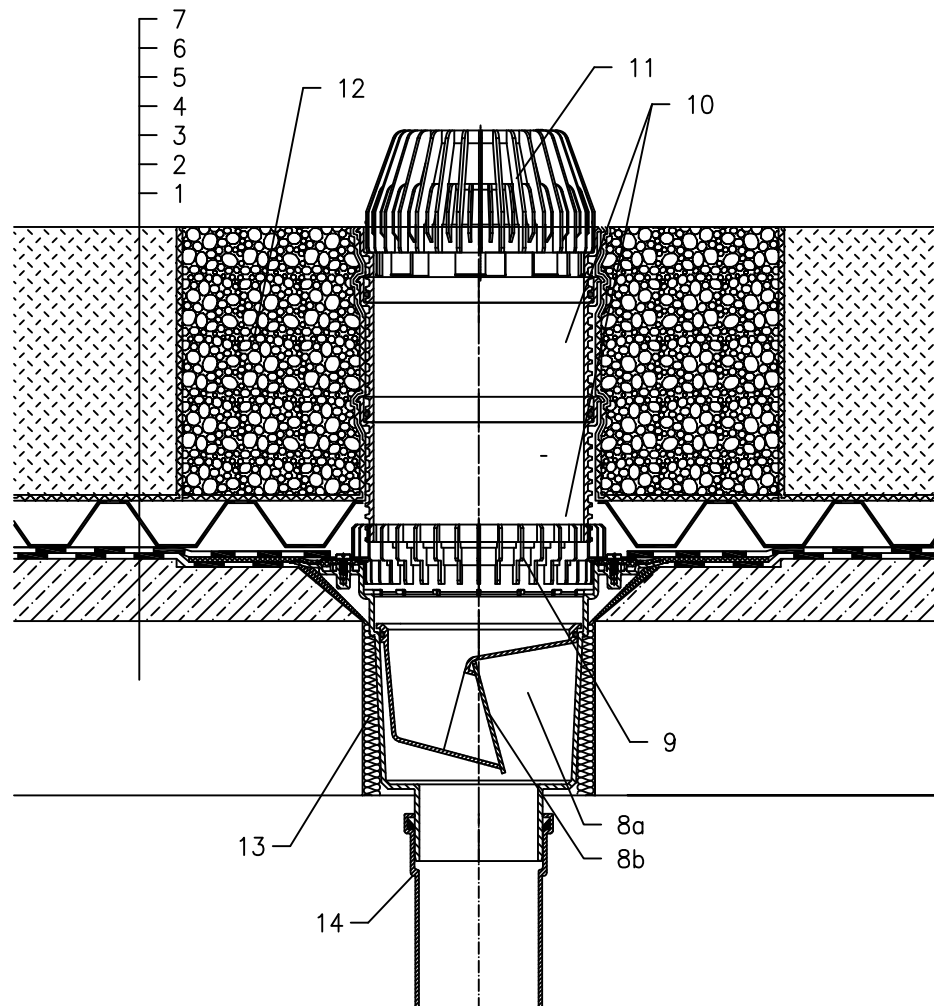


KROV BEZ TOPLINSKE IZOLACIJE – INTENZIVNI ZELENI KROV, BITUMENSKA FOLIJA



- 1 NOSIVA KONSTRUKCIJA
- 2 BETON U PADU
- 3 HIDROIZOLACIJA – BITUMENSKA FOLIJA LJEPLJENA ILI SAMO POLOŽENA
- 4 HIDROIZOLACIJA – BITUMENSKA FOLIJA
- 5 SKUPLJANJE VODE I DRENAŽNI SLOJ
- 6 FILTERSKI SLOJ
- 7 VEGETACIJSKI SLOJ (PREKO 200mm)
- 8a KUĆIŠTE SLIVNIKA HL616HK S BITUMENSKOM MEMBRANOM \varnothing 500 mm
- 8b SUHI PROTUZADAHNI UMETAK (KLAPNA) HLO606.3E (NIJE UKLJUČEN U HL616HK)
- 9 PRSTEN ZA ODVODNJAVANJE HL190
- 10 PRODUŽETAK HL620
- 11 HVATAČ LIŠĆA HL195
- 12 GRANULIRANA ISPUNA
- 13 MONTAŽNA PJENA
- 14 ODVODNA CIJEV

NAPOMENA:

ZA ZAGRIJAVANJE SLIVNIKA MOŽETE KORISTITI GRIJAČ HL609 S AUTOMATSKIM REGULIRANJEM TOPLINE 36W/230V. (GRIJAČA TRAKA SE MORA OMOTATI OKO KUĆIŠTA SLIVNIKA PRIJE UGRADNJE).

PREPORUČENE DIMENZIJE OTVORA ZA MONTAŽU U KONSTRUKCIJI: \varnothing 290mm, ILI: KVADRATNI 290x290mm

TIJEKOM UGRADNJE PRIPAZITE DA JE POZICIJA PRIRUBNICE NA NAJNIŽOJ RAZINI DRENAŽE.

PREPORUČUJEMO DA JE POSTAVITE Približno 1cm ISPOD NAJNIŽE KOTE ESTRIHA. DA BI IZBJEGLI KONDENZIRANJE VODE, VODITE BRIGU O TOPLINSKOJ IZOLACIJI NA GRADILIŠTU.