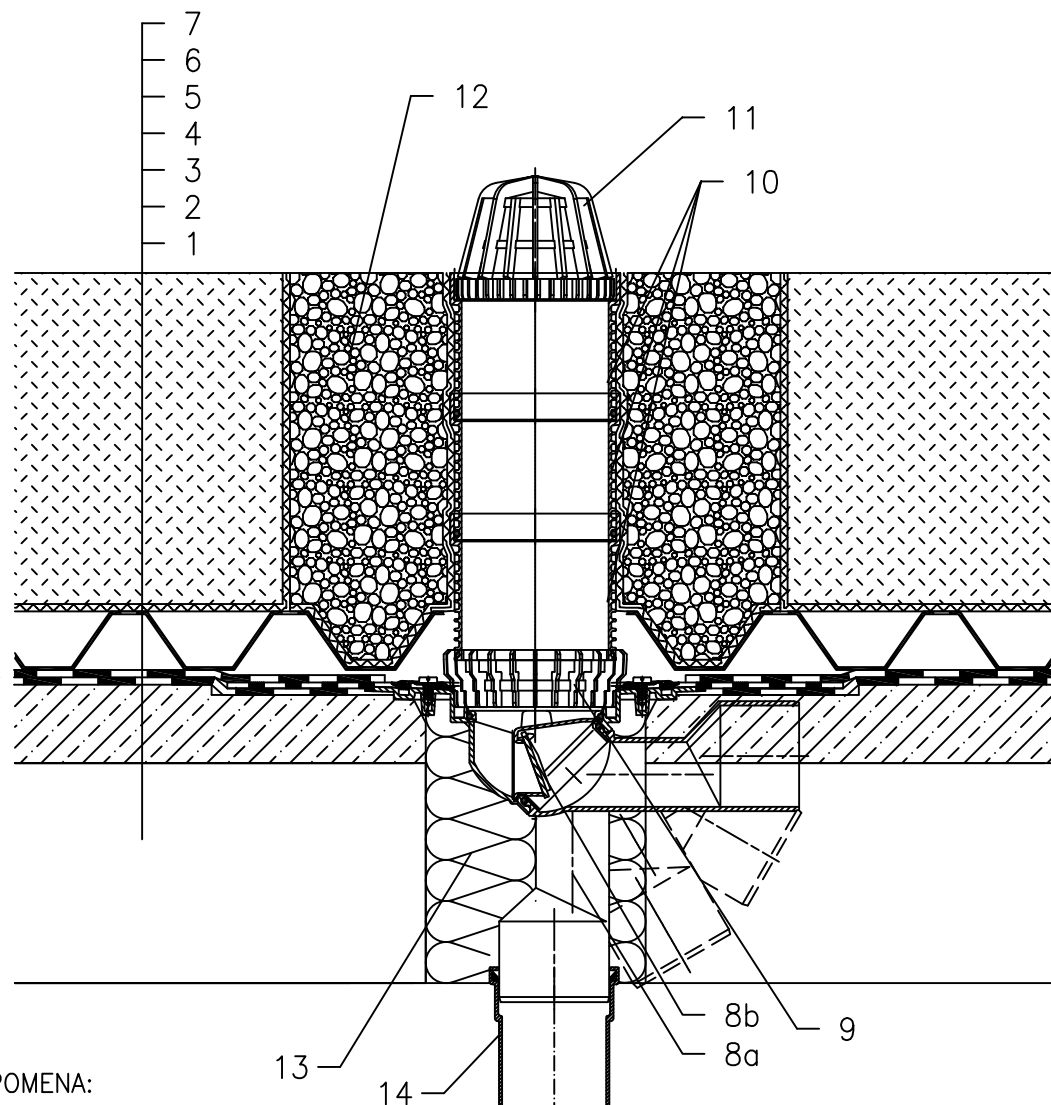


KROV BEZ TOPLINSKE IZOLACIJE – INTENZIVNI ZELENI KROV, BITUMENSKA FOLIJA



- 1 NOSIVA KONSTRUKCIJA
- 2 BETON U PADU
- 3 HIDROIZOLACIJA – BITUMENSKA FOLIJA LJEPLJENA ILI SAMO POLOŽENA
- 4 HIDROIZOLACIJA – BITUMENSKA FOLIJA
- 5 SKUPLJANJE VODE I DRENAŽNI SLOJ
- 6 FILTERSKI SLOJ
- 7 VEGETACIJSKI SLOJ (PREKO 200mm)
- 8a KROVNI SLIVNIK HL80.3H
S BITUMENSKOM MEMBRANOM $\varnothing 400$ mm
- 8b ZATVARAČ ZADAHA OTPORAN NA SMRZAVANJE HL080.4E
(NIJE UKLJUČEN U HL80.3H)
- 9 PRSTEN ZA ODVODNJAVANJE HL180
- 10 PRODUŽNI ELEMENT HL340N
- 11 HVATAČ LIŠĆA $\varnothing 110$ mm
(UKLJUČEN U HL80.3H)
- 12 GRANULIRANA ISPUNA
- 13 MONTAŽNA PJENA
- 14 ODVODNA CIJEV

NAPOMENA:

ZA ZAGRIJAVANJE SLIVNIKA MOŽETE KORISTITI GRIJAČ 'HL82' S AUTOMATSKIM REGULIRANJEM TOPLINE 18W/220V. (GRIJAČA TRAKA SE MORA OMOTATI OKO KUĆIŠTA SLIVNIKA PRIJE UGRADNJE).

PREPORUČENE DIMENZIJE OTVORA ZA MONTAŽU U KONSTRUKCIJI: $\varnothing 185$ mm, KVADRATNI 185x185mm.

TIJEKOM UGRADNJE PRIPAZITE DA JE POZICIJA PRIRUBNICE NA NAJNIŽOJ RAZINI DRENAŽE. PREPORUČUJEMO DA JE POSTAVITE Približno 1cm ISPOD NAJNIŽE KOTE ESTRIHA. DA BI IZBJEGLI KONDENZIRANJE VODE, VODITE BRIGU O TOPLINSKOJ IZOLACIJI NA GRADILIŠTU.