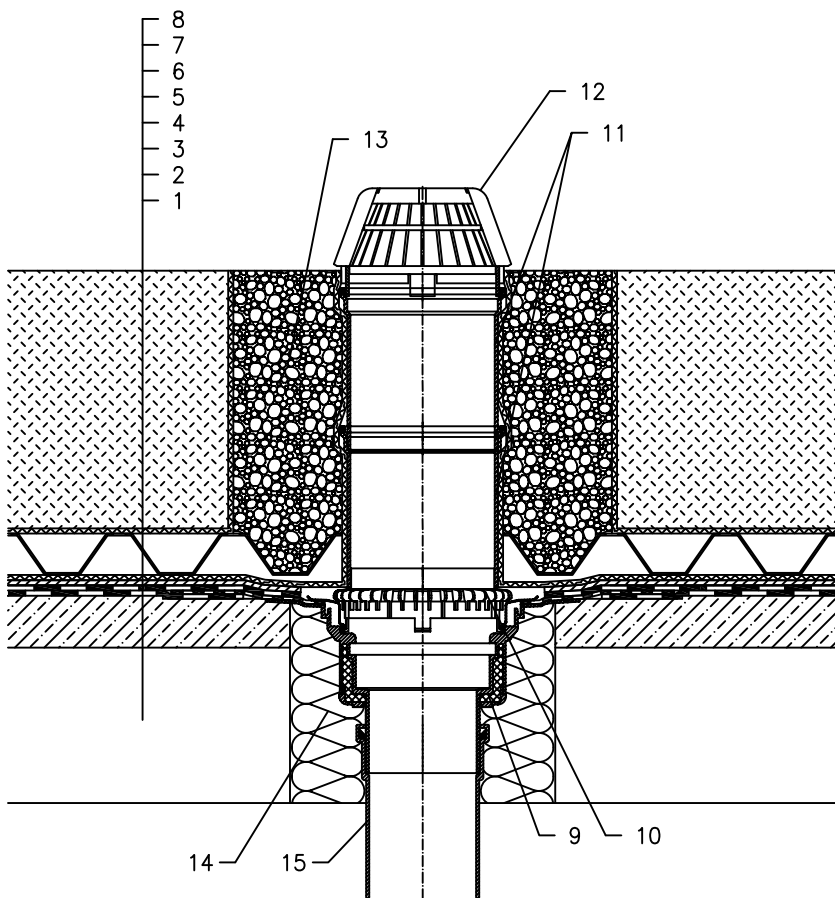


NEIZOLIRANO – ZELENI KROV, HIDROIZOLACIJA – BITUMENSKA FOLIJA  
 INTENZIVNI ZELENI KROV



- 1 NOSIVA KONSTRUKCIJA
- 2 BETON U PADU
- 3 HIDROIZOLACIJA – BITUMENSKA MEMBRANA S FLL CERTIFIKATOM
- 4 DRENAŽNI SLOJ
- 5 FILTERSKI SLOJ
- 6 SLOJ AKUMULACIJE VODE
- 7 FILTERSKI SLOJ
- 8 VEGETACIJSKI SLOJ (PREKO 200 mm)
- 9 SLIVNIK ZA RAVNI KROV HL62H S TERMOIZOLIRANIM KUČIŠTEM, S TVORNIČKI ZAVARENOM BITUMENSKOM MEMBRANOM Ø500 mm, DEBLJINE 4 mm
- 10 PRSTEN ZA ODVODNJAVANJE HL160
- 11 PRODUŽETAK HL350
- 12 VISOKI HVATAČ LIŠĆA Ø180 mm (UKLJ. SA HL62H)
- 13 GRANULACIJSKA ISPUNA
- 14 MONTAŽNA PJENA
- 15 ODVODNA CIJEV

NAPOMENA:

TAKODJER SE MOŽE KORISTITI SLIVNIK ZA RAVAN KROV HL62.1H SA GRIJAČEM (230V, 10–30 WATT).  
 DIMENZIJE OTVORA ZA MONTAŽU U KONSTRUKCIJI: Ø220 MM, PRAVOKUTNI 240X360 MM

112321