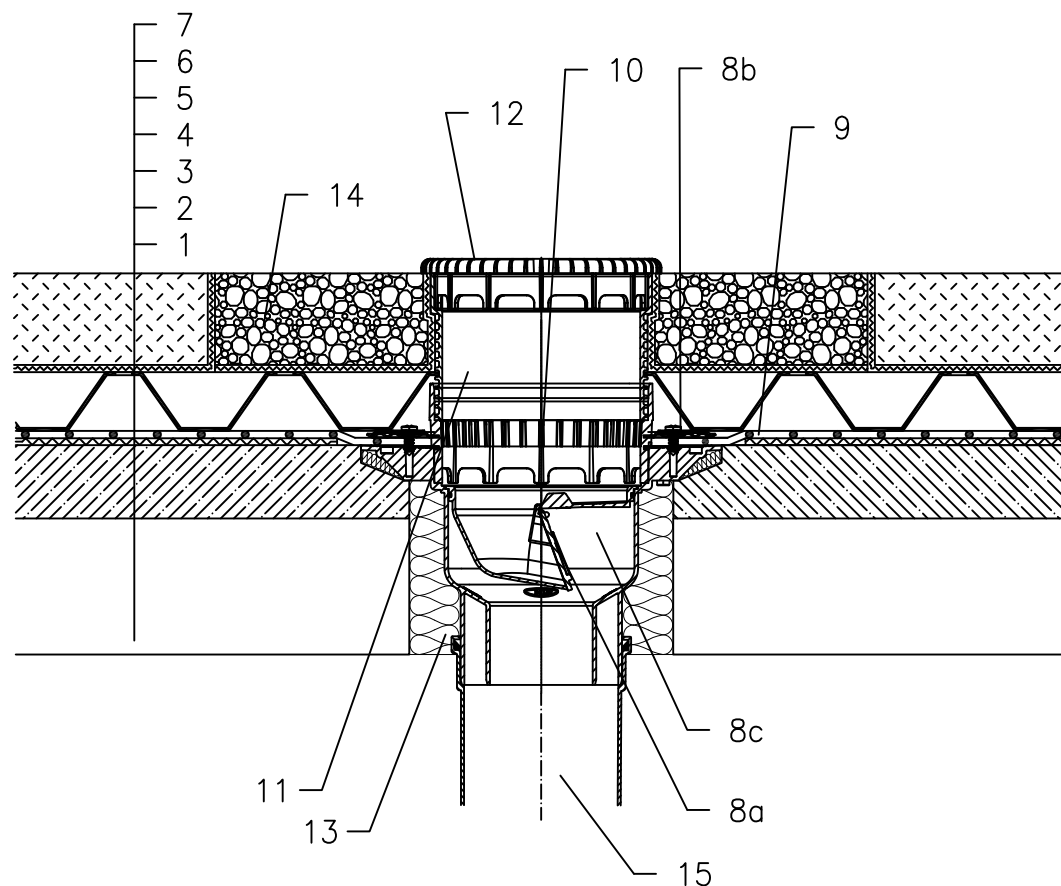


KROV BEZ TOPLINSKE IZOLACIJE – EKSTENZIVNI ZELENI KROV, PLASTIČNA FOLIJA



- 1 NOSIVA KONSTRUKCIJA
- 2 BETON U PADU
- 3 DILATACIJSKI SLOJ
- 4 HIDROIZOLACIJA – FOLIJA (PVC, EPDM, PE, PP)
- 5 SKUPLJANJE VODE I DRENAŽNI SLOJ
- 6 FILTERSKI SLOJ
- 7 VEGETACIJSKI SLOJ (ISPOD 200mm)
- 8a KUĆIŠTE SLIVNIKA HL3100TK S BRTVENOM PRIRUBNICOM
- 8b BRTVENA GARNITURA HL8300.0 – BEZ FOLIJE,
(SVENAMJENSKI ZA NENABORANE KROVNE FOLIJE)
(alternativa HL8300.P – KAD SE KORISTE PVC FOLIJE)
- 8c ZATVARAČ ZADAHA OTPORAN NA SMRZAVANJE HL05100.4E
(NIJE UKLJUČENO U HL3100TK)
- 9 PRETHODNO IZRADJEN DIO ZA BRTV. PRIRUBNICU, POGLEDATI DIO "DODACI"
- 10 DRENAŽNI PRSTEN HL150
- 11 NADOGRADNI ELEMENT HL3400
- 12 PLITKI HVATAČ LIŠĆA 151
(NIJE UKLJUČENO U HL3100TK)
- 13 MONTAŽNA PJENA
- 14 GRANULIRANA ISPUNA
- 15 ODVODNA CIJEV

NAPOMENA:

ZA ZAGRIJAVANJE SLIVNIKA MOŽETE KORISTITI GRIJAČ HKL156 S AUTOMATSKIM REGULIRANJEM TOPLINE 40W/M; 230 V; (~ 12–14W GRIJAČ). (GRIJAČA TRAKA UKLJ. TOPLINSKU IZOLACIJU MORA SE NAVUČI NA KUĆIŠTE SLIVNIKA PRIJE UGRADNJE)
PREPORUČENE DIMENZIJE OTVORA ZA MONTAŽU U KONSTRUKCIJI: $\varnothing 220\text{mm}$, KVADRATNI 220x220mm.

TIJEKOM UGRADNJE PRIPAZITE DA JE POZICIJA PRIRUBNICE NA NAJNIŽOJ RAZINI DRENAŽE.
PREPORUČUJEMO DA JE POSTAVITE Približno 1cm ISPOD NAJNIŽE KOTE ESTRIHA.
DA BI IZBJEGLI KONDENZIRANJE VODE, VODITE BRIGU O TOPLINSKOJ IZOLACIJI NA GRADILIŠTU.