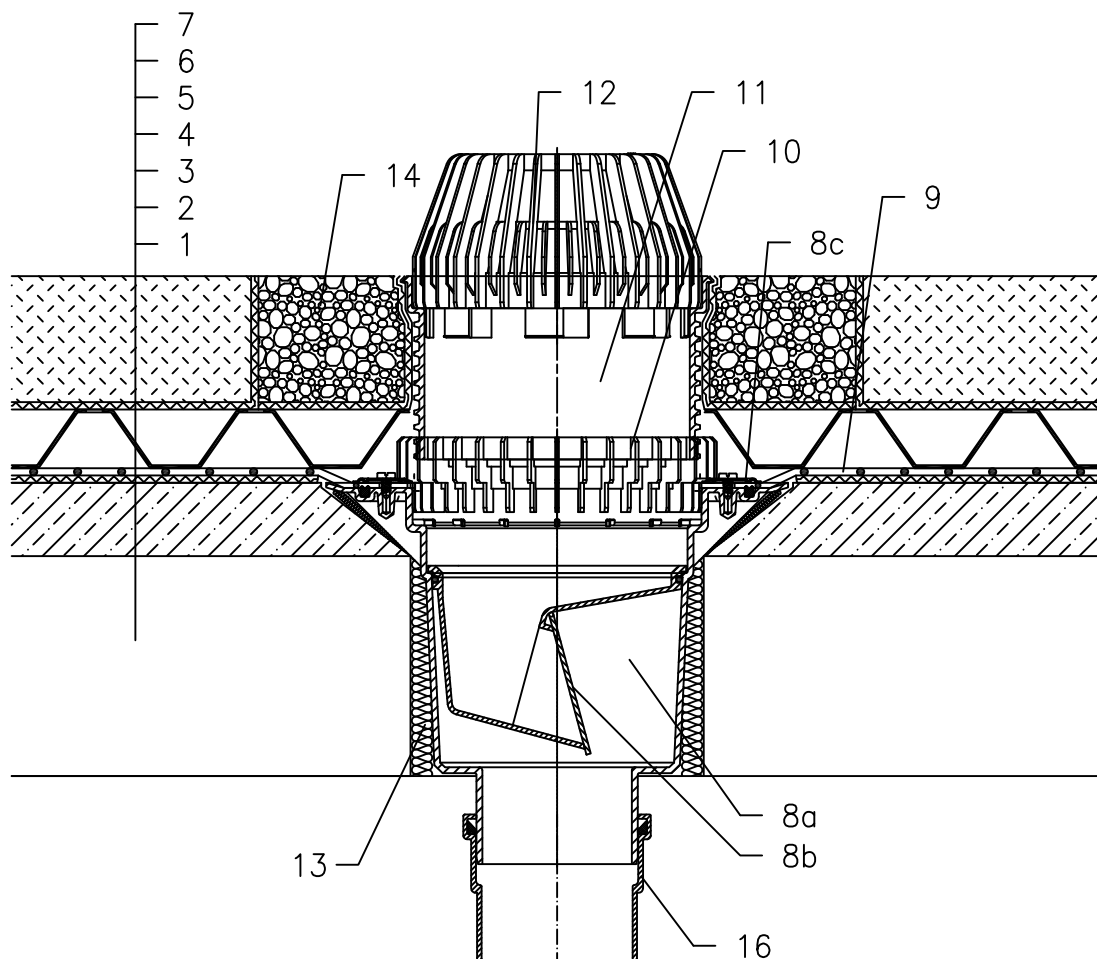


# KROV BEZ TOPLINSKE IZOLACIJE – EKSTENZIVNI ZELENI KROV, PLASTIČNA FOLIJA



- 1 NOSIVA KONSTRUKCIJA
- 2 BETON U PADU
- 3 DILATACIJSKI SLOJ
- 4 HIDROIZOLACIJA – FOLIJA (PVC, EPDM, PE, PP)
- 5 SKUPLJANJE VODE I DRENAŽNI SLOJ
- 6 FILTERSKI SLOJ
- 7 VEGETACIJSKI SLOJ (ISPOD 200mm)
- 8a KUĆIŠTE SLIVNIKA HL616K S BRTVENOM PRIRUBNICOM
- 8b SUHI PROTUZADAHNI UMETAK (KLAPNA) HLO606.3E
- 8c BRTVENA GARNITURA HL86.0 – BEZ FOLIJE,
- 9 PRETHODNO IZRADJEN DIO ZA BRTV. PRIRUBNICU, POGLEDATI DIO "DODACI"
- 10 PRSTEN ZA ODVODNJAVANJE HL190
- 11 PRODUŽETAK HL620
- 12 HVATAČ LIŠĆA HL195
- 13 MONTAŽNA PJENA
- 14 GRANULIRANA ISPUNA
- 16 ODVODNA CIJEV

## NAPOMENA:

ZA ZAGRIJAVANJE SLIVNIKA MOŽETE KORISTITI GRIJAČ HL609 S AUTOMATSKIM REGULIRANJEM TOPLINE 36W/230V. (GRIJAČA TRAKA SE MORA OMOTATI OKO KUĆIŠTA SLIVNIKA PRIJE UGRADNJE).

PREPORUČENE DIMENZIJE OTVORA ZA MONTAŽU U KONSTRUKCIJI:  $\varnothing 290\text{mm}$ , ILI: KVADRATNI  $290 \times 290\text{mm}$

TIJEKOM UGRADNJE PRIPAZITE DA JE POZICIJA PRIRUBNICE NA NAJNIŽOJ RAZINI DRENAŽE.

PREPORUČUJEMO DA JE POSTAVITE Približno 1cm ISPOD NAJNIŽE KOTE ESTRIHA.

DA BI IZBJEGLI KONDENZIRANJE VODE, VODITE BRIGU O TOPLINSKOJ IZOLACIJI NA GRADILIŠTU.