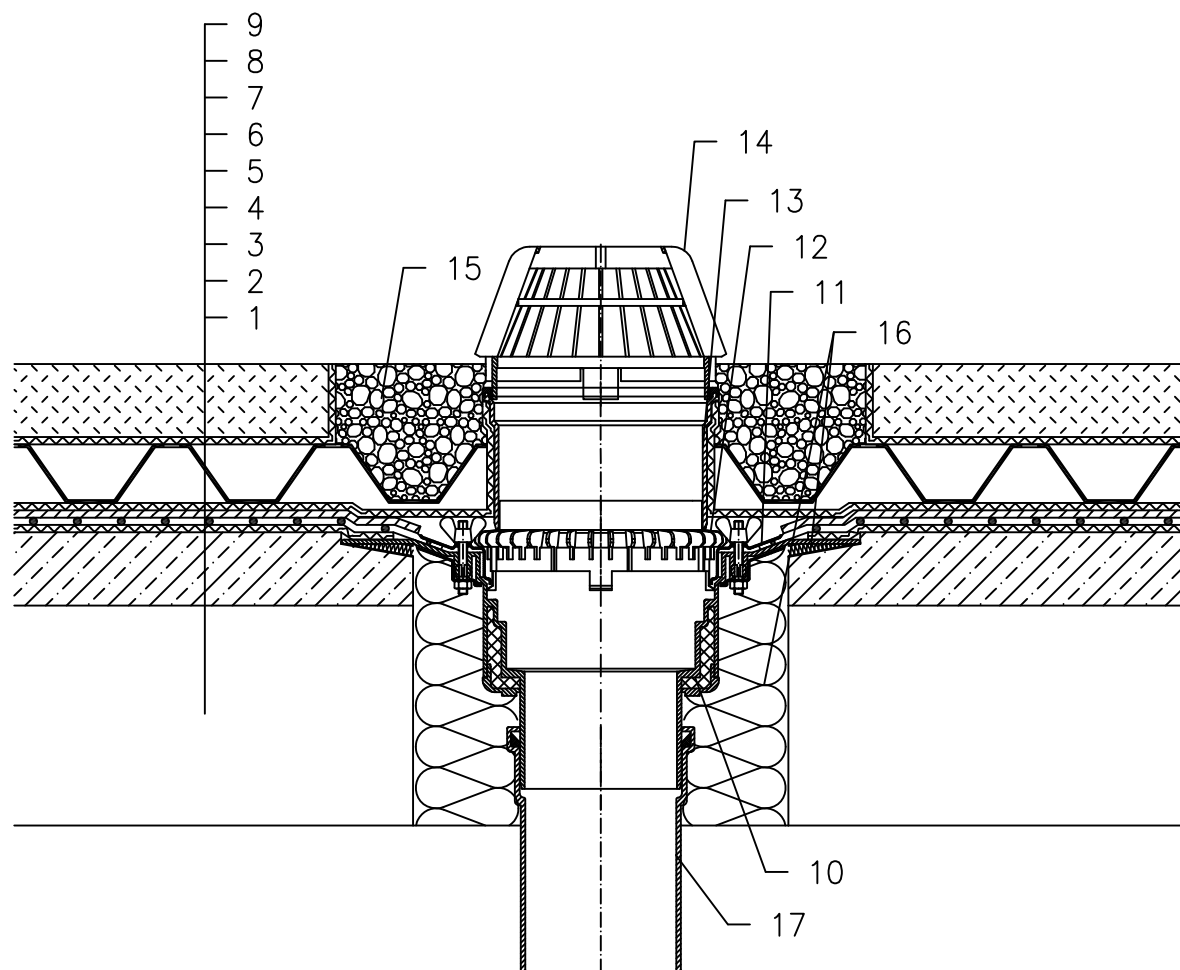


NEIZOLIRANO – ZELENI KROV, HIDROIZOLACIJA – PLASTIČNA FOLIJA
EKSTENZIVNI ZELENI KROV



- 1 NOSIVA KONSTRUKCIJA
- 2 BETON U PADU
- 3 ODVAJAJUĆI SLOJ
- 4 HIDROIZOLACIJA– PLASTIČNA FOLIJA S FLL CERTIFIKATOM
- 5 DRENAŽNI SLOJ
- 6 FILTERSKI SLOJ
- 7 SLOJ AKUMULACIJE VODE
- 8 FILTERSKI SLOJ
- 9 VEGETACIJSKI SLOJ (ISPOD 200 mm)
- 10 SLIVNIK ZA RAVAN KROV HL62 SA TERMOIZOLIRANIM KUĆIŠTEM, PRIRUBNICA S INOX STEZNM PRSTENOM
- 11 BRTVENA GARNITURA (POGLEDATI DETALJ – DODACI)
- 12 PRSTEN ZA ODVODNJAVANJE HL160
- 13 PRODUŽETAK HL350
- 14 VISOKI HVATAČ LIŠĆA $\varnothing 180$ mm (UKLJ. SA HL62)
- 15 GRANULACIJSKA ISPUNA
- 16 MONTAŽNA PJENA
- 17 ODVODNA CIJEV

NAPOMENA:

TAKODJER SE MOŽE KORISTITI SLIVNIK ZA RAVAN KROV HL62.1 SA GRIJAČEM (230V, 10–30 WATT).

DIMENZIJE OTVORA ZA MONTAŽU U KONSTRUKCIJI: $\varnothing 220$ MM, PRAVOKUTNI 240X360 MM

112312