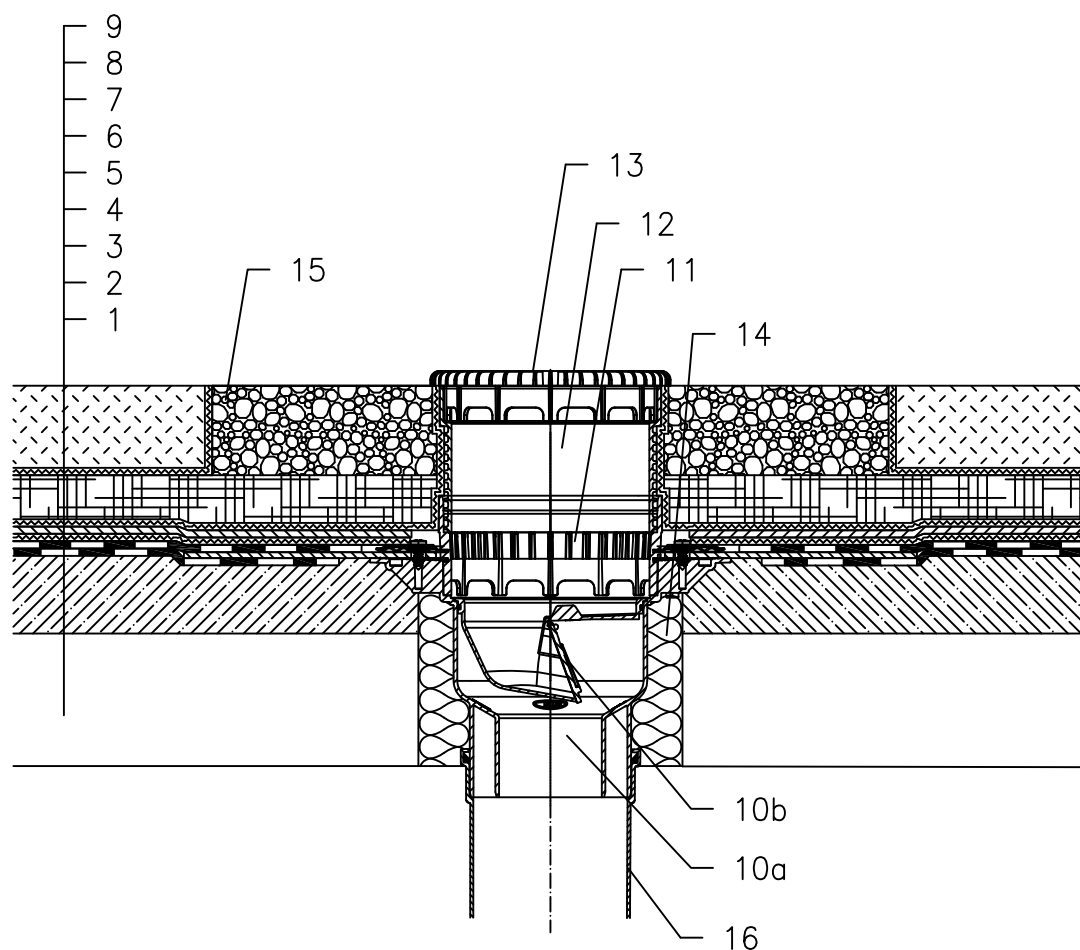


KROV BEZ TOPLINSKE IZOLACIJE – EKSTENZIVNI ZELENI KROV, BITUMENSKA FOLIJA



- 1 NOSIVA KONSTRUKCIJA
- 2 BETON U PADU
- 3 HIDROIZOLACIJA – BITUMENSKA FOLIJA LJEPLJENA ILI SAMO POLOŽENA
- 4 HIDROIZOLACIJA – BITUMENSKA FOLIJA
- 5 DRENAŽNI SLOJ
- 6 FILTERSKI SLOJ
- 7 HIDROAKUMULACIJSKI SLOJ
- 8 FILTERSKI SLOJ
- 9 VEGETACIJSKI SLOJ (ISPOD 200mm)
- 10a KROVNI SLIVNIK HL3100THK S BITUMENSKOM MEMBRANOM 500x500 mm
- 10b ZATVARAČ ZADAHA OTPORAN NA SMRZAVANJE HL05100.4E (NIJE UKLJUČEN U HL3100THK)
- 11 DRENAŽNI PRSTEN HL150
- 12 NADOGRADNI ELEMENT HL3400
- 13 PLITKI HVATAČ LIŠĆA 151 (UKLJUČENO U HL3100THK)
- 14 MONTAŽNA PJENA
- 15 GRANULIRANA ISPUNA
- 16 ODVODNA CIJEV

NAPOMENA:

ZA ZAGRIJAVANJE SLIVNIKA MOŽETE KORISTITI GRIJAČ HKL156 S AUTOMATSKIM REGULIRANJEM TOPLINE 40W/M; 230 V; (~ 12–14W GRIJAČ). (GRIJAČA TRAKA UKLJ. TOPLINSKU IZOLACIJU MORA SE NAVUČI NA KUĆIŠTE SLIVNIKA PRIJE UGRADNJE) PREPORUČENE DIMENZIJE OTVORA ZA MONTAŽU U KONSTRUKCIJI: $\varnothing 220\text{mm}$, KVADRATNI 220x220mm.

TIJEKOM UGRADNJE PRIPAZITE DA JE POZICIJA PRIRUBNICE NA NAJNIŽOJ RAZINI DRENAŽE. PREPORUČUJEMO DA JE POSTAVITE Približno 1cm ISPOD NAJNIŽE KOTE ESTRIHA. DA BI IZBJEGLI KONDENZIRANJE VODE, VODITE BRIGU O TOPLINSKOJ IZOLACIJI NA GRADILIŠTU.