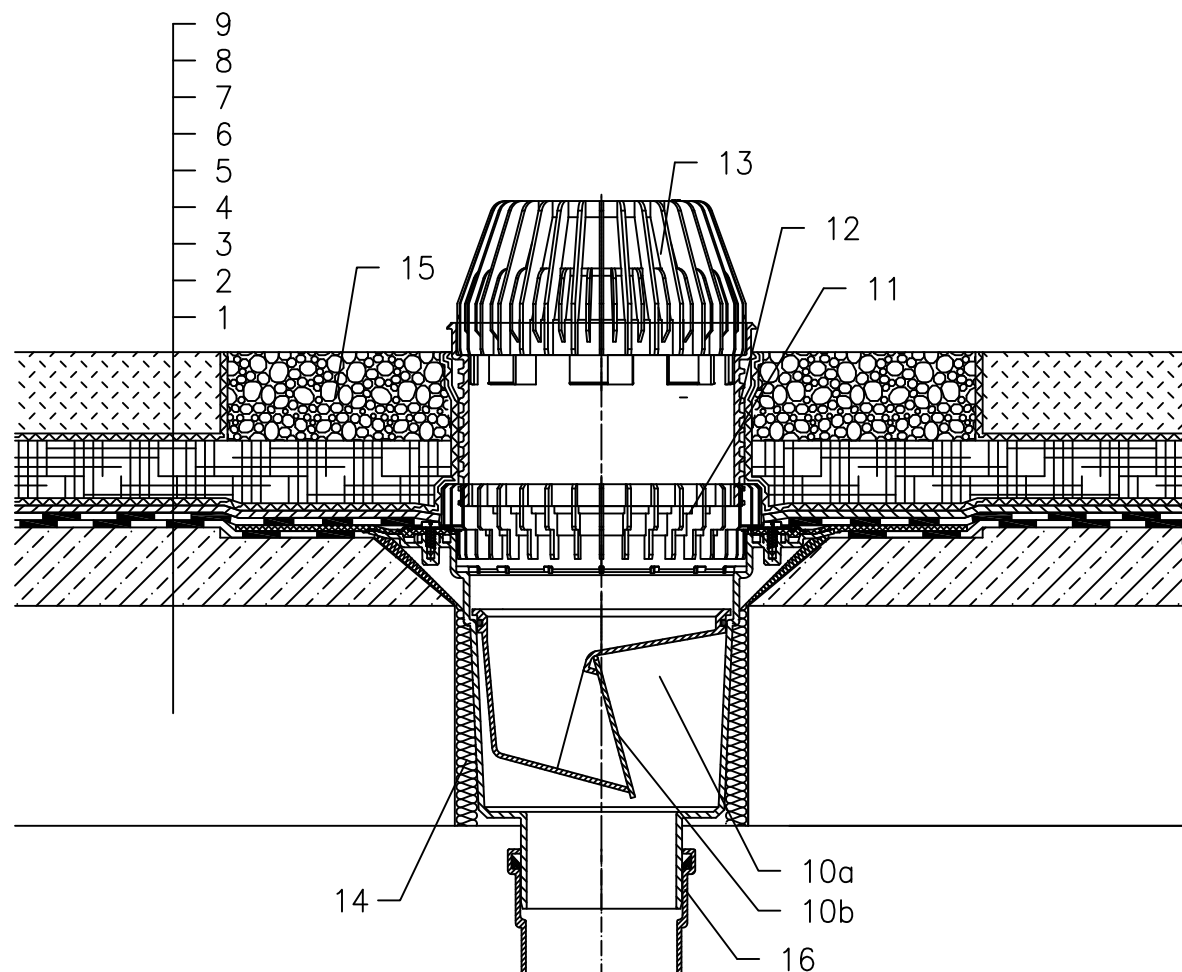


KROV BEZ TOPLINSKE IZOLACIJE – EKSTENZIVNI ZELENI KROV, BITUMENSKA FOLIJA



- 1 NOSIVA KONSTRUKCIJA
- 2 BETON U PADU
- 3 HIDROIZOLACIJA – BITUMENSKA FOLIJA LJEPLJENA ILI SAMO POLOŽENA
- 4 HIDROIZOLACIJA – BITUMENSKA FOLIJA
- 5 DRENAŽNI SLOJ
- 6 FILTERSKI SLOJ
- 7 HIDROAKUMULACIJSKI SLOJ
- 8 FILTERSKI SLOJ
- 9 VEGETACIJSKI SLOJ (ISPOD 200mm)
- 10a KUĆIŠTE SLIVNIKA HL616HK S BITUMENSKOM MEMBRANOM $\varnothing 500$ mm
- 10b SUHI PROTUZADAHNI UMETAK (KLAPNA) HL0606.3E (NIJE UKLJUČEN U HL616HK)
- 11 PRSTEN ZA ODVODNJAVANJE HL190
- 12 PRODUŽETAK HL620
- 13 HVATAČ LIŠĆA HL195
- 14 MONTAŽNA PJENA
- 15 GRANULIRANA ISPUNA
- 16 ODVODNA CIJEV

NAPOMENA:

ZA ZAGRIJAVANJE SLIVNIKA MOŽETE KORISTITI GRIJAČ HL609 S AUTOMATSKIM REGULIRANJEM TOPLINE 36W/230V. (GRIJAČA TRAKA SE MORA OMOTATI OKO KUĆIŠTA SLIVNIKA PRIJE UGRADNJE).

PREPORUČENE DIMENZIJE OTVORA ZA MONTAŽU U KONSTRUKCIJI: $\varnothing 290$ mm, ILI: KVADRATNI 290x290mm

TIJEKOM UGRADNJE PRIPAZITE DA JE POZICIJA PRIRUBNICE NA NAJNIŽOJ RAZINI DRENAŽE.

PREPORUČUJEMO DA JE POSTAVITE Približno 1cm ISPOD NAJNIŽE KOTE ESTRIHA.

DA BI IZBJEGLI KONDENZIRANJE VODE, VODITE BRIGU O TOPLINSKOJ IZOLACIJI NA GRADILIŠTU.