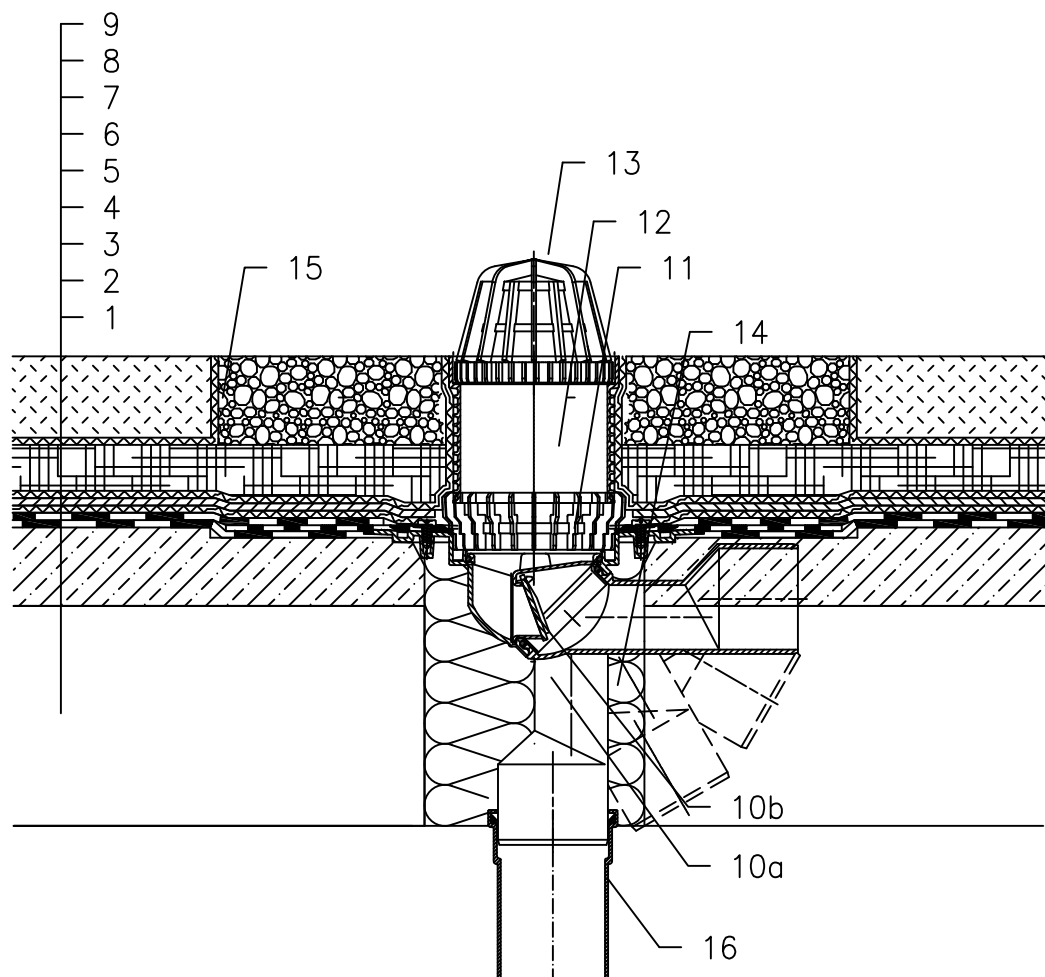


# KROV BEZ TOPLINSKE IZOLACIJE – EKSTENZIVNI ZELENI KROV, BITUMENSKA FOLIJA



- 1 NOSIVA KONSTRUKCIJA
- 2 BETON U PADU
- 3 HIDROIZOLACIJA – BITUMENSKA FOLIJA LJEPLJENA ILI SAMO POLOŽENA
- 4 HIDROIZOLACIJA – BITUMENSKA FOLIJA
- 5 DRENAŽNI SLOJ
- 6 FILTERSKI SLOJ
- 7 HIDROAKUMULACIJSKI SLOJ
- 8 FILTERSKI SLOJ
- 9 VEGETACIJSKI SLOJ (ISPOD 200mm)
- 10a KROVNI SLIVNIK HL80.3H S BITUMENSKOM MEMBRANOM  $\varnothing 400$  mm
- 10b ZATVARAČ ZADAHA OTPORAN NA SMRZAVANJE HL080.4E (NIJE UKLJUČEN U HL80.3H)
- 11 PRSTEN ZA ODVODNJAVANJE HL180
- 12 PRODUŽNI ELEMENT HL340N
- 13 HVATAČ LIŠĆA  $\varnothing 110$  mm (UKLJUČEN U HL80.3H)
- 14 MONTAŽNA PJENA
- 15 GRANULIRANA ISPUNA
- 16 ODVODNA CIJEV

## NAPOMENA:

ZA ZAGRIJAVANJE SLIVNIKA MOŽETE KORISTITI GRIJAČ HL82 S AUTOMATSKIM REGULIRANJEM TOPLINE 18W/220V. (GRIJAČA TRAKA SE MORA OMOTATI OKO KUĆIŠTA SLIVNIKA PRIJE UGRADNJE).

PREPORUČENE DIMENZIJE OTVORA ZA MONTAŽU U KONSTRUKCIJI:  $\varnothing 185$ mm, KVADRATNI 185x185mm.

TIJEKOM UGRADNJE PRIPAZITE DA JE POZICIJA PRIRUBNICE NA NAJNIŽOJ RAZINI DRENAŽE. PREPORUČUJEMO DA JE POSTAVITE Približno 1cm ISPOD NAJNIŽE KOTE ESTRIHA. DA BI IZBJEGLI KONDENZIRANJE VODE, VODITE BRIGU O TOPLINSKOJ IZOLACIJI NA GRADILIŠTU.

112311X