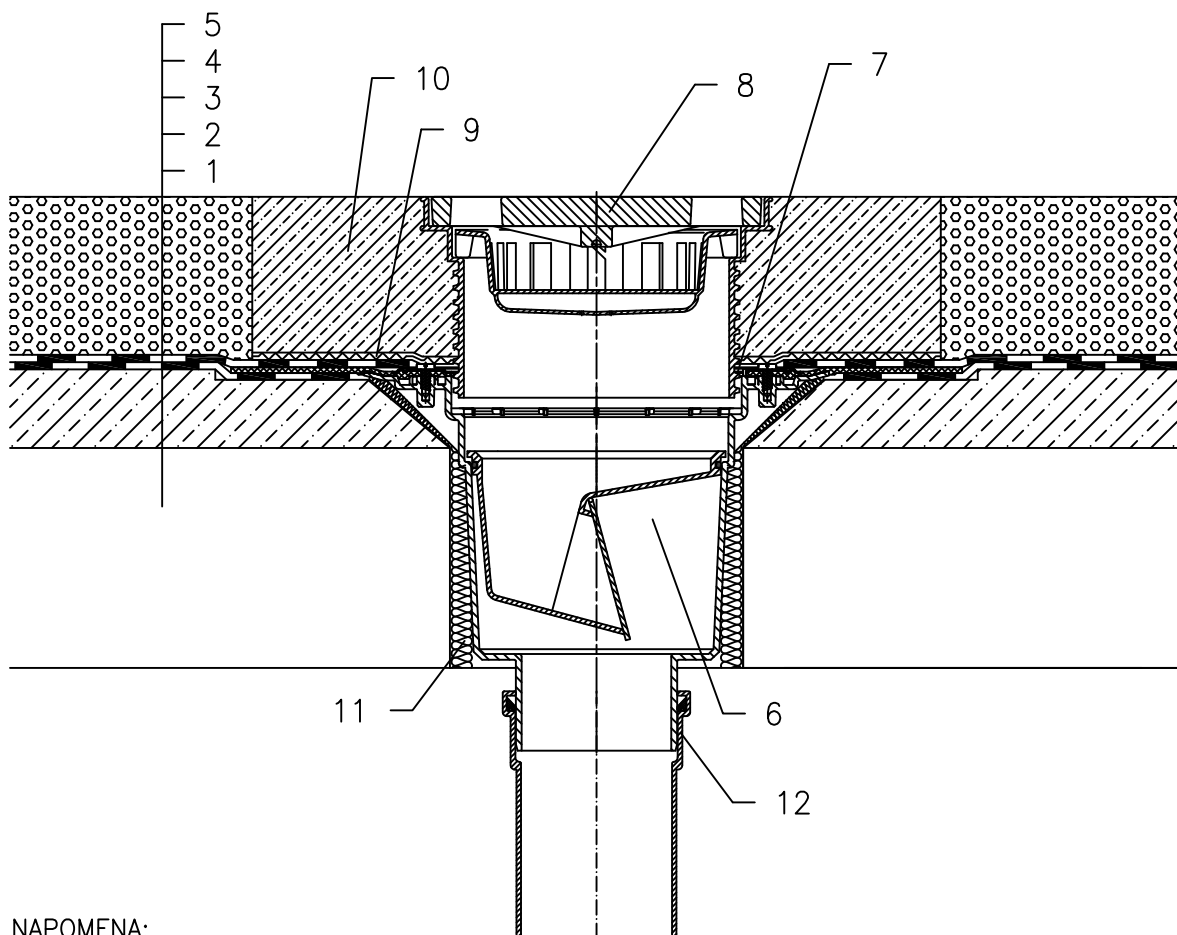


KROV BEZ TOPLINSKE IZOLACIJE – PARKIRALIŠTE, KOMPAKTNA VARIJANTA KROVA, BITUMENSKE FOLIJE



- 1 NOSIVA KONSTRUKCIJA
- 2 BETON U PADU
- 3 HIDROIZOLACIJA – BITUMENSKA FOLIJA LJEPLJENA ILI SAMO POLOŽENA
- 4 HIDROIZOLACIJA – BITUMENSKA FOLIJA
- 5 LIJEVANI ASFALT
- 6 SLIVNIK ZA TERASE HL616H SA ZATVARAČEM ZADAHA OTPORNIM NA SMRZAVANJE I BRTVENOM PRIRUBNICOM KLASA OPTEREĆENJA L15 (MAX 1500 kg)
alternativa SLIVNIK HL616.1H, KLASA OPTEREĆENJA M125 (MAX 12,5t)
- 7 BEZ ČVRSTE VEZE ZBOG PROCJEDJIVANJA VODE
- 8 NASTAVAK S REŠETKOM–LIJEVANO ŽELJEZO 226x226 mm I PLASTIČNIM OKVIROM 240x240 mm (UKLJUČENO U HL616H)
- 9 DILATACIJSKI SLOJ
- 10 BETON 1000x1000x100 mm
- 11 MONTAŽNA PJENA
- 12 ODVODNA CIJEV

NAPOMENA:

ZA ZAGRIJAVANJE SLIVNIKA MOŽETE KORISTITI GRIJAČ HL609 S AUTOMATSKIM REGULIRANJEM TOPLINE 36W/230V. (GRIJAČA TRAKA SE MORA OMOTATI OKO KUĆIŠTA SLIVNIKA PRIJE UGRADNJE).

PREPORUČENE DIMENZIJE OTVORA ZA MONTAŽU U KONSTRUKCIJI: $\varnothing 290\text{mm}$, ILI: KVADRATNI 290x290mm

TIJEKOM UGRADNJE PRIPAZITE DA JE POZICIJA PRIRUBNICE NA NAJNIŽOJ RAZINI DRENAŽE.

PREPORUČUJEMO DA JE POSTAVITE Približno 1cm ISPOD NAJNIŽE KOTE ESTRIHA.

DA BI IZBJEGLI KONDENZIRANJE VODE, VODITE BRIGU O TOPLINSKOJ IZOLACIJI NA GRADILIŠTU.