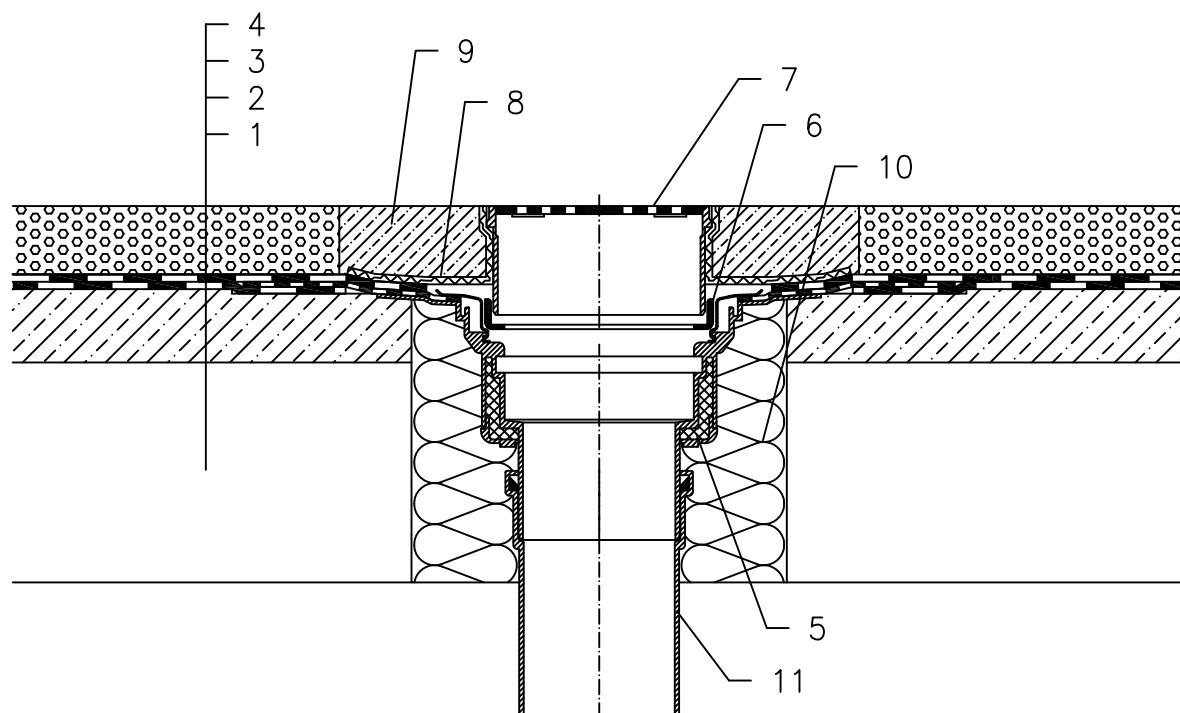


BEZ TOPLINSKE IZOLACIJE – PARKIRALIŠTE, KOMPAKTNA STRUKTURA,  
HIDROIZOLACIJA – BITUMENSKA FOLIJA



- 1 NOSIVA KONSTRUKCIJA
- 2 BETON U PADU
- 3 HIDROIZOLACIJA – BITUMENSKA FOLIJA – KRUTO LJEPLJENA
- 4 LIJEVANI ASFALT
- 5 SLIVNIK ZA RAVAN KROV HL62H S TOPL. IZOLIRANIM KUĆIŠTEM, S TVORNIČKI ZAVARENOM BITUMENSKOM MEMBRANOM  $\varnothing 500$  mm, DEBLJINE 4 mm
- 6 NOSEĆI PRSTEN 062B.3E
- 7 NASTAVNI OKVIR HL66 OD INOXA I ZAŠTITNA REŠETKA OD INOXA, MAKSIMALNO OPTEREĆENJE 1,5 t
- 8 ODVAJAJUĆI SLOJ
- 9 BETONSKI POJAS 1000 X 1000 X 100 mm
- 10 MONTAŽNA PJENA
- 11 ODVODNA CIJEV

NAPOMENA:

TAKODJER SE MOŽE KORISTITI SLIVNIK ZA RAVAN KROV HL62.1 SA GRIJAČEM (230V, 10–30 WATT).

DIMENZIJE OTVORA ZA MONTAŽU U KONSTRUKCIJI: OKRUGLI  $\varnothing 255$  mm, PRAVOKUTNI 255X380 mm