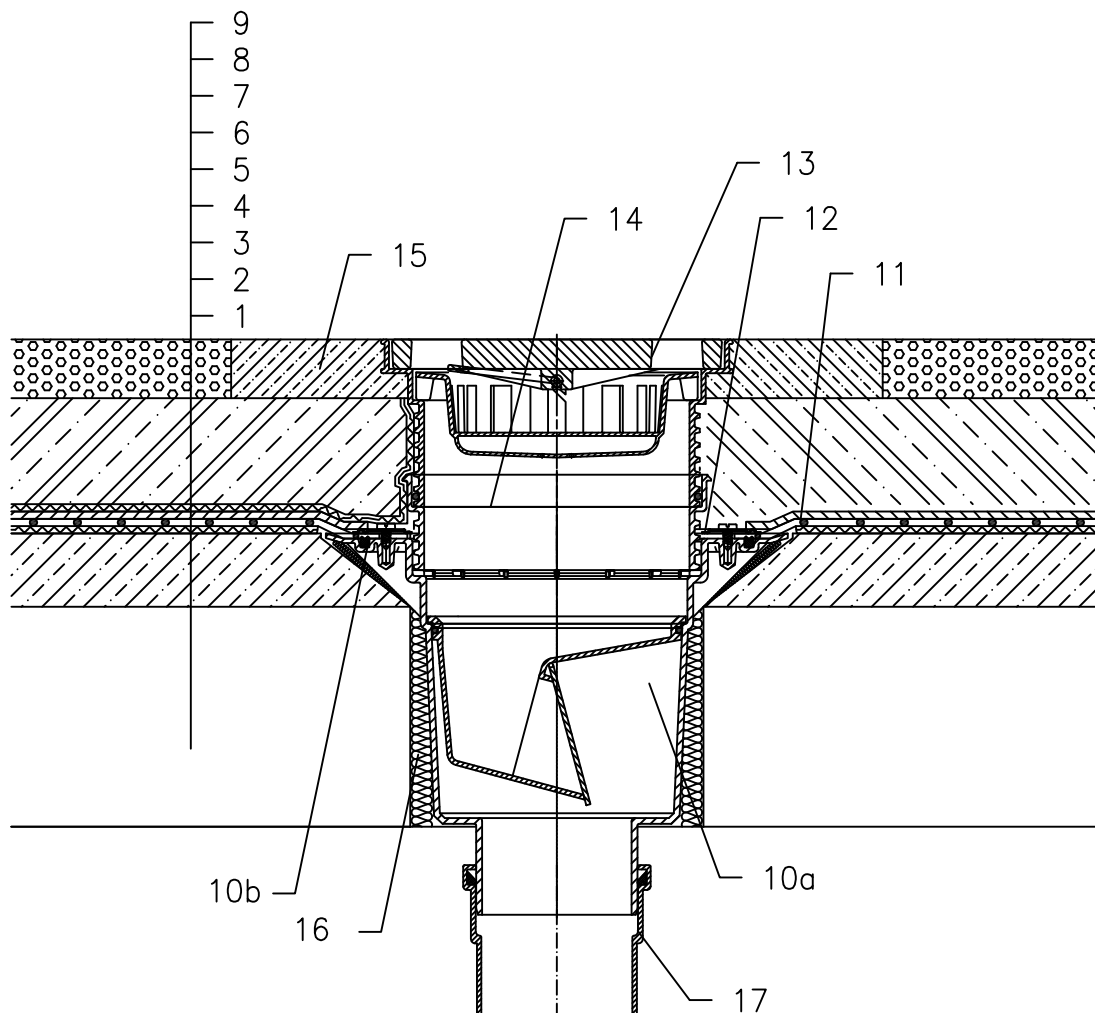


KROV BEZ TOPLINSKE IZOLACIJE – PARKIRALIŠTE, PLASTIČNA FOLIJA



- 1 NOSIVA KONSTRUKCIJA
- 2 BETON U PADU
- 3 DILATACIJSKI I ODVAJAJUĆI SLOJ
- 4 HIDROIZOLACIJA – FOLIJA (PVC, EPDM, PE, PP)
- 5 ODVAJAJUĆI SLOJ
- 6 DRENAŽNI SLOJ
- 7 FILTERSKI SLOJ
- 8 ARMIRANI BETON
- 9 LIJEVANI ASFALT
- 10a SLIVNIK ZA TERASE HL616 S ZATVARAČEM ZADAHA
OTPORNIM NA SMRZAVANJE I BRTVENOM PRIRUBNICOM
KLASA OPTEREĆENJA L15 (MAX 1500 kg)
alternativa SLIVNIK HL616.1, KLASIFIKACIJA OPTEREĆENJA M125 (MAX 12,5 t)
- 10b BRTVENA GARNITURA HL86.0 – BEZ FOLIJE,
- 11 PRETHODNO IZRADJEN DIO ZA BRTV. PRIRUBNICU, POGLEDATI DIO "DODACI"
- 12 BEZ ČVRSTE VEZE ZBOG PROCJEDJIVANJA VODE
- 13 NASTAVAK S REŠETKOM–LIJEVANO ŽELJEZO 226x226 mm
I PLASTIČNIM OKVIROM 240x240 mm
(UKLJUČENO U HL616)
- 14 PRODUŽETAK HL620
- 15 BETON 1000x1000x100 mm
- 16 MONTAŽNA PJENA
- 17 ODVODNA CIJEV

NAPOMENA:

ZA ZAGRIJAVANJE SLIVNIKA MOŽETE KORISTITI GRIJAČ HL609 S AUTOMATSKIM
REGULIRANJEM TOPLINE 36W/230V. (GRIJAČA TRAKA SE MORA OMOTATI OKO KUĆIŠTA
SLIVNIKA PRIJE UGRADNJE).

PREPORUČENE DIMENZIJE OTVORA ZA MONTAŽU U KONSTRUKCIJI: $\varnothing 290\text{mm}$, ILI: KVADRATNI
290x290mm

TIJEKOM UGRADNJE PRIPAZITE DA JE POZICIJA PRIRUBNICE NA NAJNIŽOJ RAZINI DRENAŽE.
PREPORUČUJEMO DA JE POSTAVITE Približno 1cm ISPOD NAJNIŽE KOTE ESTRIHA.
DA BI IZBJEGLI KONDENZIRANJE VODE, VODITE BRIGU O TOPLINSKOJ IZOLACIJI NA
GRADILIŠTU.