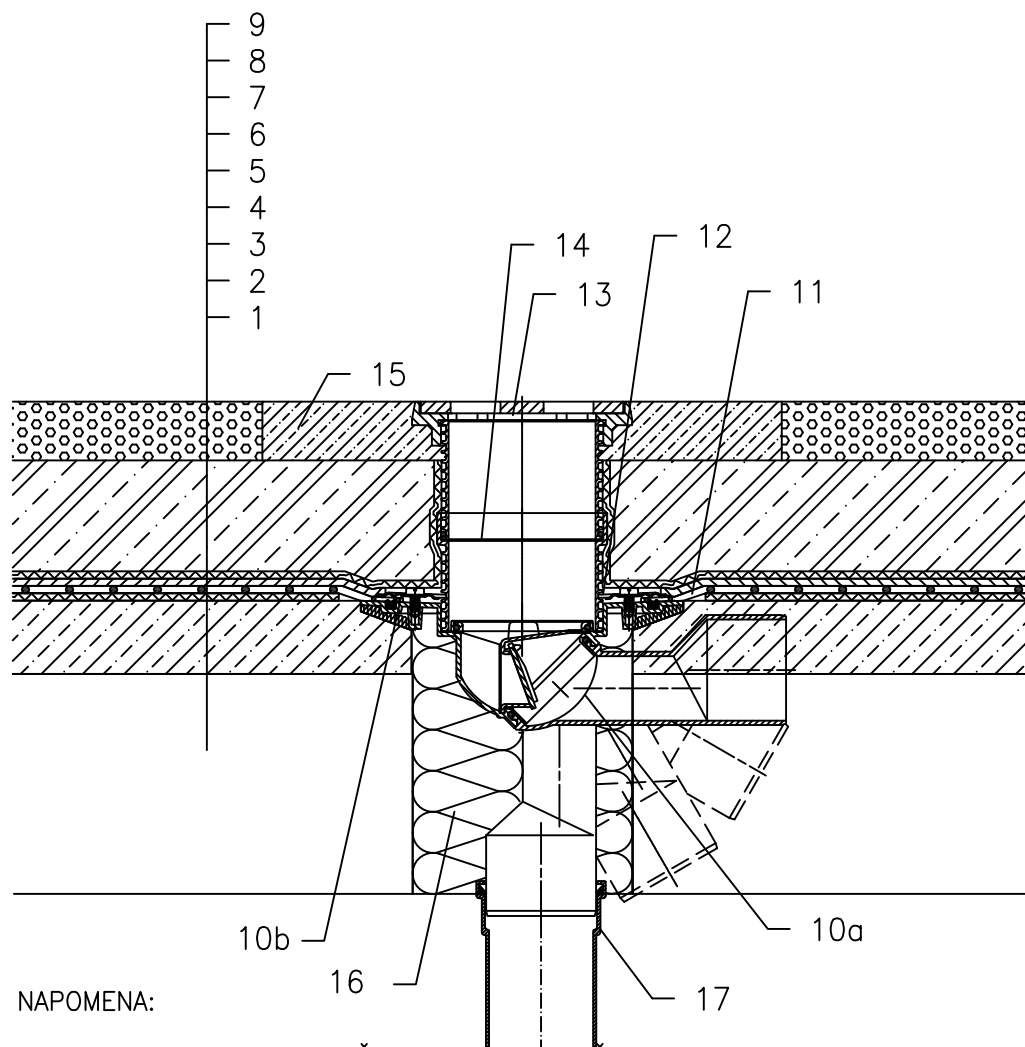


# KROV BEZ TOPLINSKE IZOLACIJE – PARKIRALIŠTE, PLASTIČNA FOLIJA



- 1 NOSIVA KONSTRUKCIJA
- 2 BETON U PADU
- 3 DILATACIJSKI I ODVAJAJUĆI SLOJ
- 4 HIDROIZOLACIJA – FOLIJA (PVC, EPDM, PE, PP)
- 5 ODVAJAJUĆI SLOJ
- 6 DRENAŽNI SLOJ
- 7 FILTERSKI SLOJ
- 8 ARMIRANI BETON
- 9 LIJEVANI ASFALT
- 10a SLIVNIK ZA TERASE HL81G SA BRTVENOM PRIRUBNICOM, I ZATVARAČEM ZADAHA OTPORNIM NA SMRZAVANJE KLASA OPTEREĆENJA L15 (MAX 1500 kg)
- 10b BRTVENA GARNITURA HL83.0 – BEZ FOLIJE, (SVENAMJENSKI ZA NENABORANE KROVNE FOLIJE) (alternativa HL83.P – KAD SE KORISE PVC FOLIJE)
- 11 PRETHODNO IZRADJEN DIO ZA BRTV. PRIRUBNICU, POGLEDATI DIO "DODACI"
- 12 BEZ ČVRSTE VEZE ZBOG PROCJEDJIVANJA VODE
- 13 NASTAVAK S REŠETKOM–LIJEVANO ŽELJEZO 137x137 mm I OKVIROM – LIJEVANO ŽELJEZO 150x150 mm (UKLJUČENO U HL81G)
- 14 PRODUŽNI ELEMENT HL340N
- 15 BETON 1000x1000x100 mm
- 16 MONTAŽNA PJENA
- 17 ODVODNA CIJEV

## NAPOMENA:

ZA ZAGRIJAVANJE SLIVNIKA MOŽETE KORISTITI GRIJAČ HL82 S AUTOMATSKIM REGULIRANJEM TOPLINE 18W/220V. (GRIJAČA TRAKA SE MORA OMOTATI OKO KUĆIŠTA SLIVNIKA PRIJE UGRADNJE).

PREPORUČENE DIMENZIJE OTVORA ZA MONTAŽU U KONSTRUKCIJI:  $\varnothing 185\text{mm}$ , KVADRATNI 185x185mm.

TIJEKOM UGRADNJE PRIPAZITE DA JE POZICIJA PRIRUBNICE NA NAJNIŽOJ RAZINI DRENAŽE. PREPORUČUJEMO DA JE POSTAVITE Približno 1cm ISPOD NAJNIŽE KOTE ESTRIHA. DA BI IZBJEGLI KONDENZIRANJE VODE, VODITE BRIGU O TOPLINSKOJ IZOLACIJI NA GRADILIŠTU.