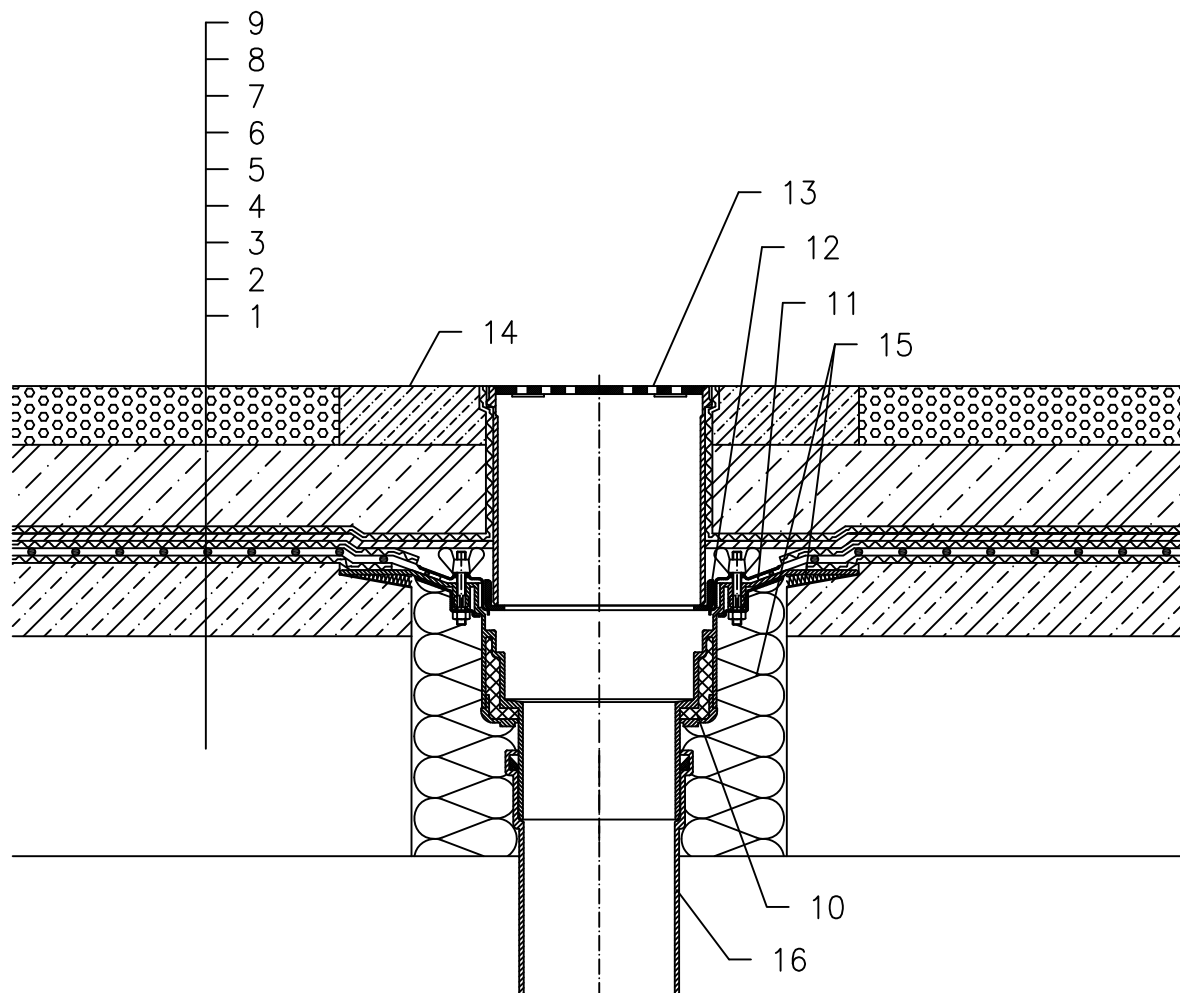


# NEIZOLIRANO – PARKIRALIŠTE, HIDROIZOLACIJA – PLASTIČNA FOLIJA



- 1 NOSIVA KONSTRUKCIJA
- 2 BETON U PADU
- 3 ODVAJAJUĆI SLOJ
- 4 HIDROIZOLACIJA – POLOŽENA PLASTIČNA FOLIJA
- 5 ODVAJAJUĆI SLOJ
- 6 DRENAŽNI SLOJ
- 7 FILTERSKI SLOJ
- 8 ARMIRANOBETONSKA PLOČA
- 9 LIJEVANI ASFALT
- 10 SLIVNIK ZA RAVAN KROV HL62 SA TERMOIZOLIRANIM KUĆIŠTEM, PRIRUBNICA S INOX STEŽNIM PRSTENOM
- 11 BRTVENA GARNITURA (POGLEDATI DETALJ – DODACI)
- 12 NOSEĆI PRSTEN 062B.3E
- 13 NASTAVNI OKVIR HL66 (NAVRNUT) S INOX OKVIROM I INOX SIGURNOSNOM REŠETKOM, MAX. OPTEREĆENJE 1,5t
- 14 BETONSKI POJAS 1000 X 1000 X 100 mm
- 15 MONTAŽNA PJENA
- 16 ODVODNA CIJEV

## NAPOMENA:

TAKODJER SE MOŽE KORISTITI SLIVNIK ZA RAVAN KROV HL62.1 SA GRIJAČEM (230V, 10–30 WATT).

DIMENZIJE OTVORA ZA MONTAŽU U KONSTRUKCIJI:  $\varnothing 220$  MM, PRAVOKUTNI 240X360 MM

112212