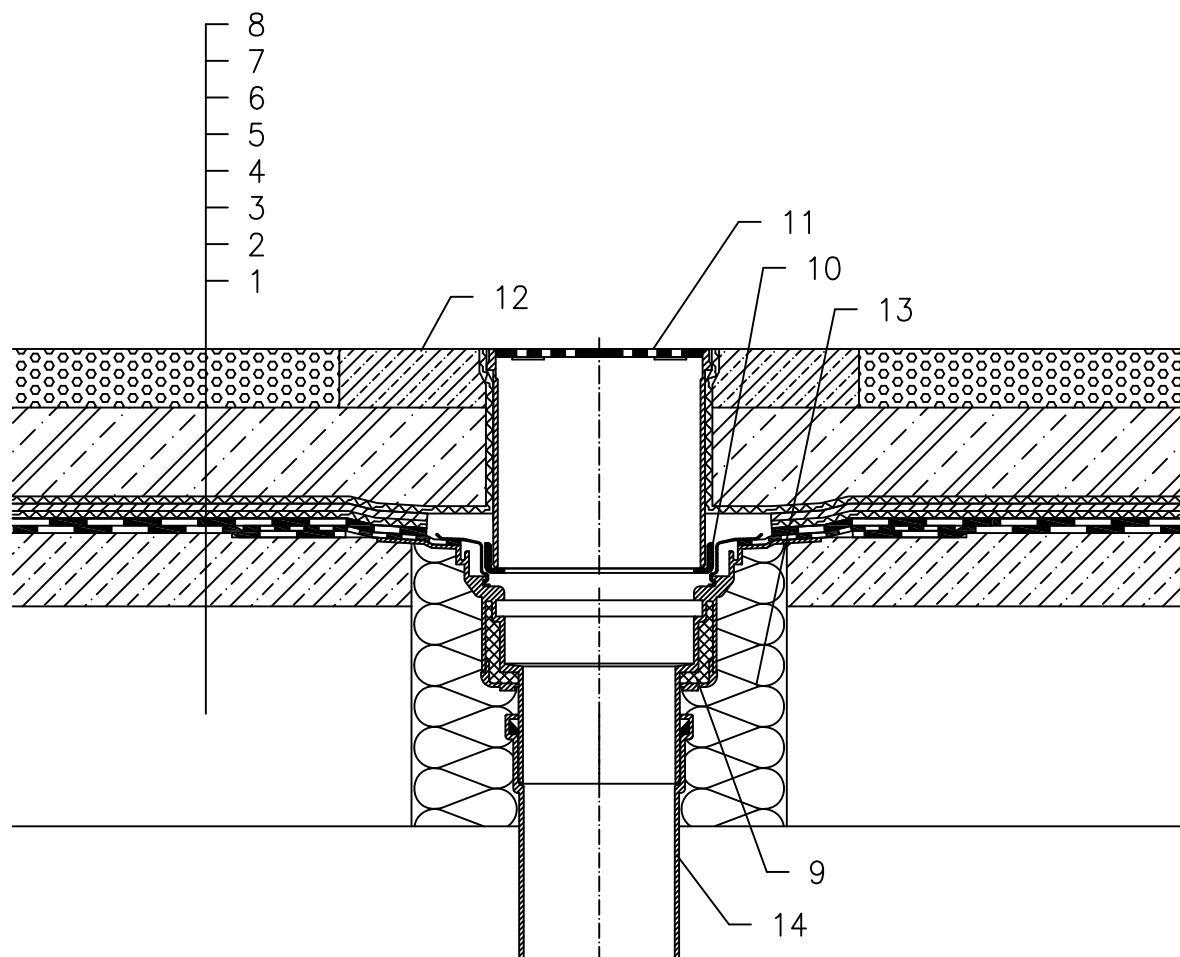


NEIZOLIRANO – PARKIRALIŠTE, HIDROIZOLACIJA – BITUMENSKA FOLIJA



- 1 NOSIVA KONSTRUKCIJA
- 2 BETON U PADU
- 3 HIDROIZOLACIJA – BITUMENSKA FOLIJA – LJEPLJENA ILI SAMO POLOŽENA
- 4 ODVAJAJUĆI SLOJ
- 5 DRENAŽNI SLOJ
- 6 FILTERSKI SLOJ
- 7 ARMIRANOBETONSKA PLOČA
- 8 LIJEVANI ASFALT
- 9 SLIVNIK ZA RAVNI KROV HL62H S TERMOIZOLIRANIM KUĆIŠTEM, S TVORNIČKI ZAVARENOM BITUMENSKOM MEMBRANOM $\varnothing 500$ mm, DEBLJINE 4 mm
- 10 NOSEĆI PRSTEN 062B.3E
- 11 NASTAVNI OKVIR HL66 (NAVRNUT) S INOX OKVIROM I INOX SIGURNOSNOM REŠETKOM, MAX. OPTEREĆENJE 1,5t
- 12 BETONSKI POJAS 1000 X 1000 X 100 mm
- 13 MONTAŽNA PJENA
- 14 ODVODNA CIJEV

NAPOMENA:

TAKODJER SE MOŽE KORISTITI SLIVNIK ZA RAVAN KROV HL62.1H SA GRIJAČEM (230V, 10–30 WATT).

DIMENZIJE OTVORA ZA MONTAŽU U KONSTRUKCIJI: $\varnothing 220$ MM, PRAVOKUTNI 240X360 MM

112211