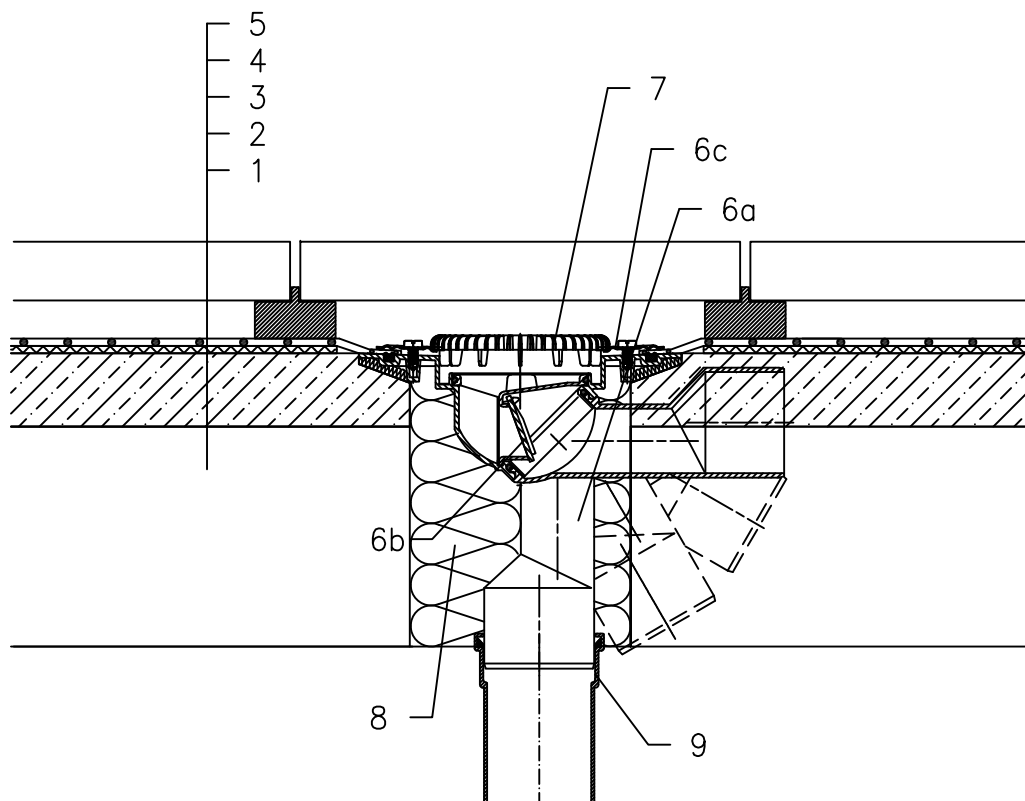


# KROV BEZ TOPLINSKE IZOLACIJE – TERASA, PLOČNIK NA PODLOŠCIMA, PLASTIČNA FOLIJA



- 1 NOSIVA KONSTRUKCIJA
- 2 BETON U PADU
- 3 DILATACIJSKI SLOJ
- 4 HIDROIZOLACIJA – FOLIJA (PVC, EPDM, PE, PP)
- 5 PLOČNICI NA PODLOŠCIMA
- 6a KUĆIŠTE SLIVNIKA HL80K S BRTVENOM PRIRUBNICOM
- 6b ZATVARAČ ZADAHA OTPORAN NA SMRZAVANJE HL080.4E
- 6c BRTVENA GARNITURA HL83.0 – BEZ FOLIJE,  
(SVENAMJENSKI ZA NENABORANE KROVNE FOLIJE)  
alternativa HL83.P – KAD SE KORISTE PVC FOLIJE
- 7 PLITKI HVATAČ LIŠĆA HL181  
PRSTEN ZA ODVODNJAVANJE HL180
- 8 MONTAŽNA PJENA
- 9 ODVODNA CIJEV

## NAPOMENA:

ZA ZAGRIJAVANJE SLIVNIKA MOŽETE KORISTITI GRIJAČ HL82 S AUTOMATSKIM REGULIRANJEM TOPLINE 18W/220V. (GRIJAČA TRAKA SE MORA OMOTATI OKO KUĆIŠTA SLIVNIKA PRIJE UGRADNJE).

PREPORUČENE DIMENZIJE OTVORA ZA MONTAŽU U KONSTRUKCIJI:  $\varnothing 185\text{mm}$ , KVADRATNI 185x185mm.

TIJEKOM UGRADNJE PRIPAZITE DA JE POZICIJA PRIRUBNICE NA NAJNIŽOJ RAZINI DRENAŽE. PREPORUČUJEMO DA JE POSTAVITE PRIBLIŽNO 1cm ISPOD NAJNIŽE KOTE ESTRIHA. DA BI IZBJEGLI KONDENZIRANJE VODE, VODITE BRIGU O TOPLINSKOJ IZOLACIJI NA GRADILIŠTU.

112132X