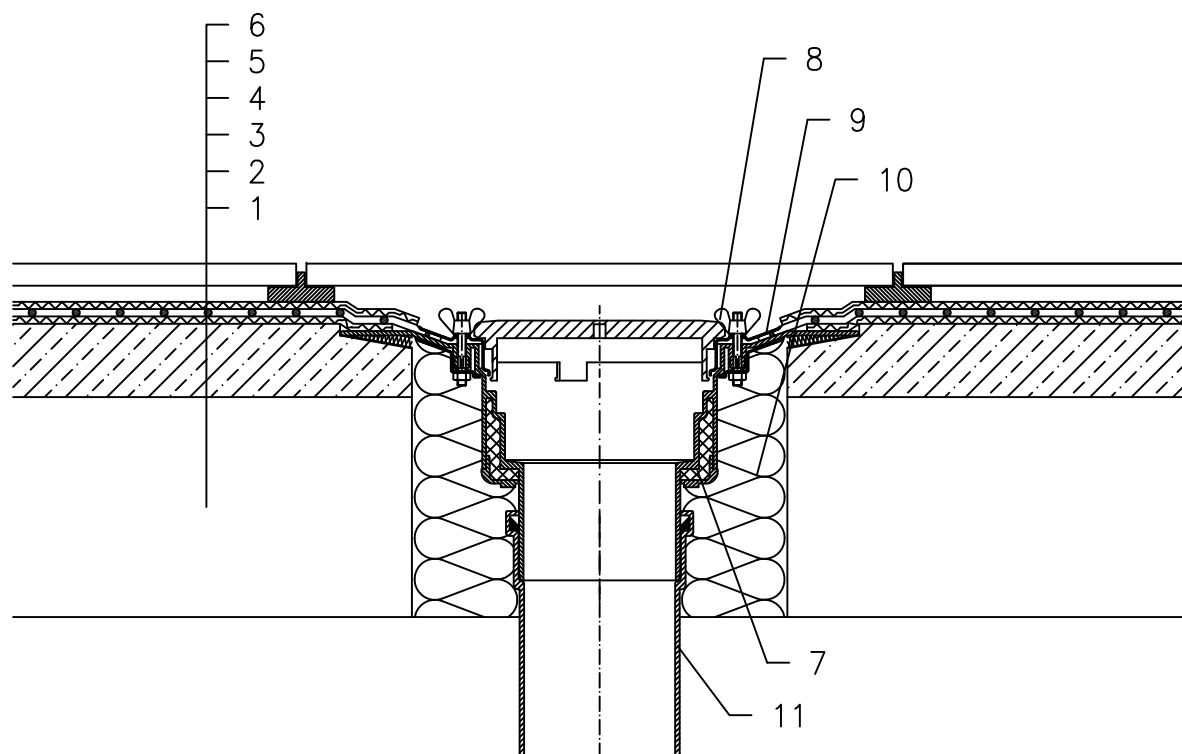


NEIZOLIRANO – PROHODNI, PLOČNIK NA PODLOŠCIMA, HIDROIZOLACIJA – PLASTIČNA FOLIJA



- 1 NOSIVA KONSTRUKCIJA
- 2 BETON U PADU
- 3 ODVAJAJUĆI SLOJ
- 4 HIDROIZOLACIJA – POLOŽENA PLASTIČNA FOLIJA
- 5 ODVAJAJUĆI SLOJ
- 6 PLOČNIK NA PODLOŠCIMA
- 7 SLIVNIK ZA RAVAN KROV HL62 SA TERMOIZOLIRANIM KUČIŠTEM, PRIRUBNICA S INOX STEZNYM PRSTENOM
- 8 PLITKI HVATAČ LIŠĆA HL170
- 9 BRTVENA GARNITURA (POGLEDATI DETALJ – DODACI)
- 10 MONTAŽNA PJENA
- 11 ODVODNA CIJEV

NAPOMENA:

TAKODJER SE MOŽE KORISTITI SLIVNIK ZA RAVAN KROV HL62.1 SA GRIJAČEM (230V, 10–30 WATT).

DIMENZIJE OTVORA ZA MONTAŽU U KONSTRUKCIJI: $\varnothing 220$ MM, PRAVOKUTNI 240X360 MM

112132