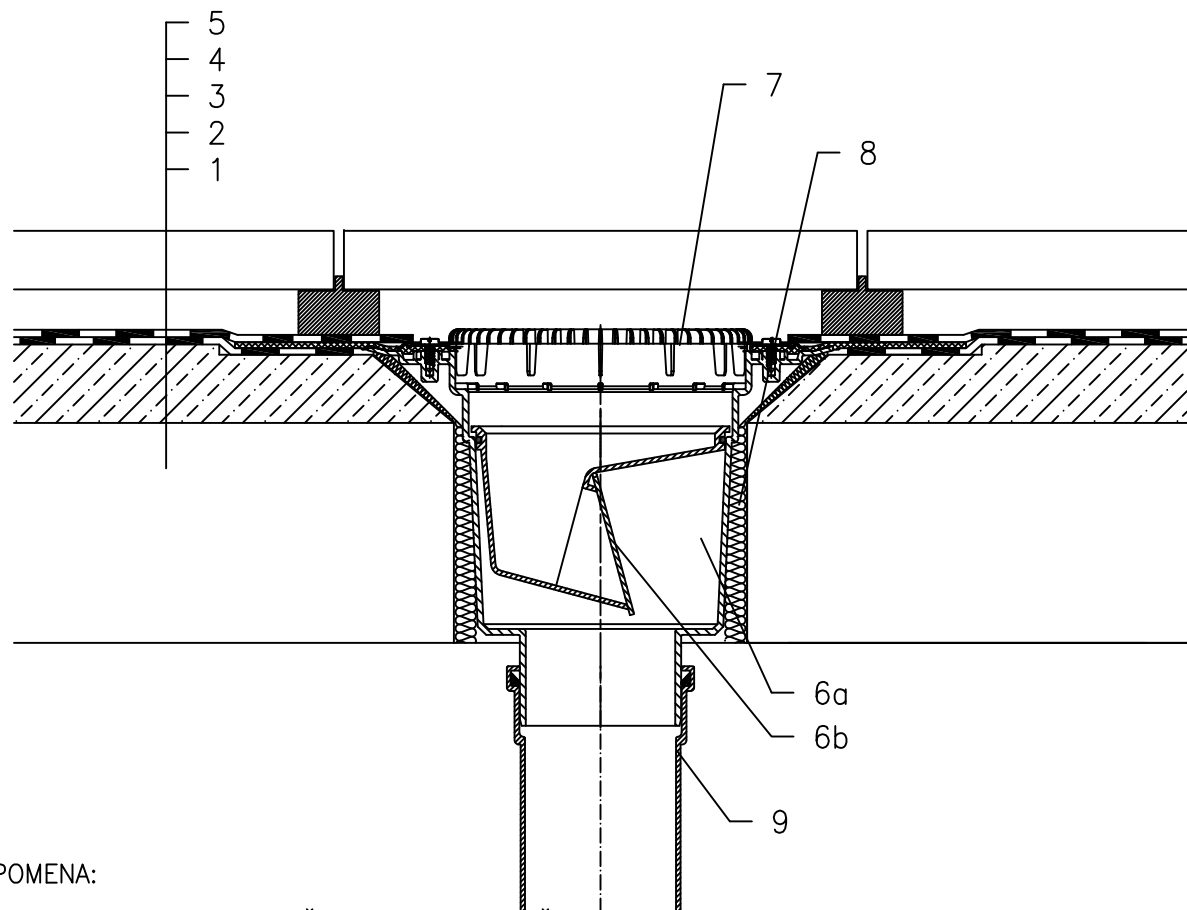


# KROV BEZ TOPLINSKE IZOLACIJE – TERASA, PLOČNIK NA PODLOŠCIMA, BITUMENSKA FOLIJA



- 1 NOSIVA KONSTRUKCIJA
- 2 BETON U PADU
- 3 HIDROIZOLACIJA – BITUMENSKA FOLIJA LJEPLJENA ILI SAMO POLOŽENA
- 4 HIDROIZOLACIJA – BITUMENSKA FOLIJA
- 5 PLOČNICI NA PODLOŠCIMA
- 6a KUĆIŠTE SLIVNIKA HL616KH S BITUMENSKOM MEMBRANOM  $\varnothing 500$
- 6b SUHI PROTUZADAHNI UMETAK (KLAPNA) HL0606.3E
- 7 PLITKI HVATAČ LIŠĆA HL191 PRSTEN ZA ODVODNJAVANJE HL190
- 8 MONTAŽNA PJENA
- 9 ODVODNA CIJEV

## NAPOMENA:

ZA ZAGRIJAVANJE SLIVNIKA MOŽETE KORISTITI GRIJAČ HL609 S AUTOMATSKIM REGULIRANJEM TOPLINE 36W/230V. (GRIJAČA TRAKA SE MORA OMOTATI OKO KUĆIŠTA SLIVNIKA PRIJE UGRADNJE).

PREPORUČENE DIMENZIJE OTVORA ZA MONTAŽU U KONSTRUKCIJI:  $\varnothing 290\text{mm}$ , ILI: KVADRATNI  $290 \times 290\text{mm}$

TIJEKOM UGRADNJE PRIPAZITE DA JE POZICIJA PRIRUBNICE NA NAJNIŽOJ RAZINI DRENAŽE.

PREPORUČUJEMO DA JE POSTAVITE Približno 1cm ISPOD NAJNIŽE KOTE ESTRIHA.

DA BI IZBJEGLI KONDENZIRANJE VODE, VODITE BRIGU O TOPLINSKOJ IZOLACIJI NA GRADILIŠTU.

112131Y