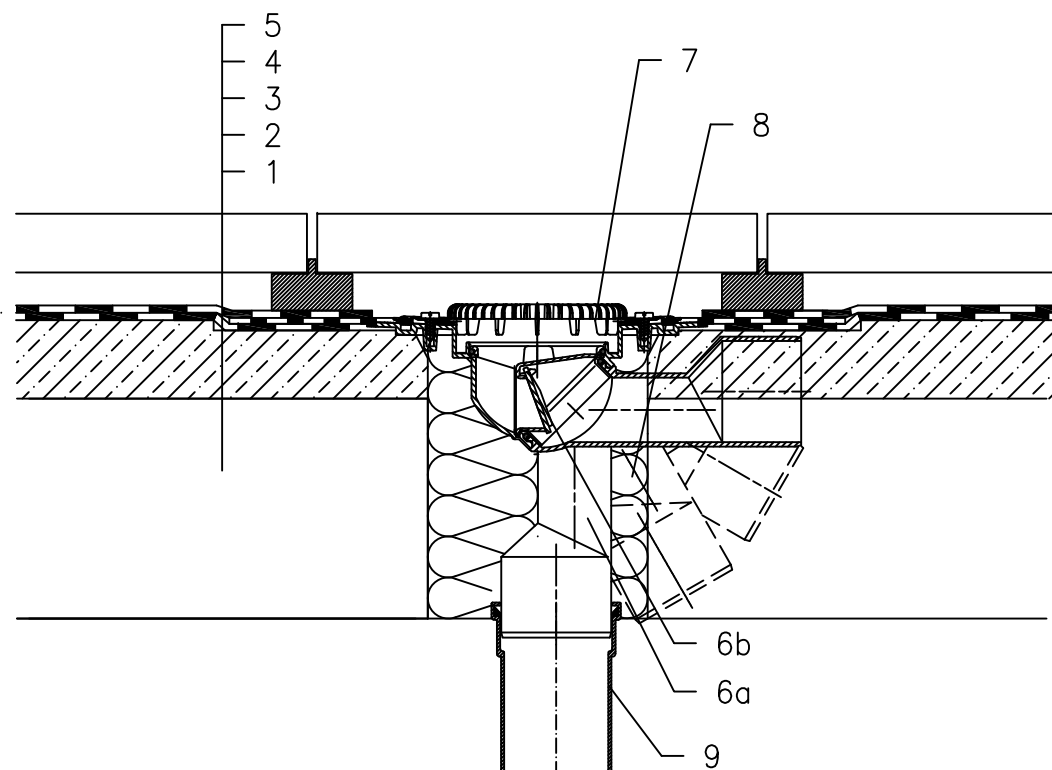


# KROV BEZ TOPLINSKE IZOLACIJE – TERASA, PLOČNIK NA PODLOŠCIMA, BITUMENSKA FOLIJA



- 1 NOSIVA KONSTRUKCIJA
- 2 BETON U PADU
- 3 HIDROIZOLACIJA – BITUMENSKA FOLIJA LJEPLJENA ILI SAMO POLOŽENA
- 4 HIDROIZOLACIJA – BITUMENSKA FOLIJA
- 5 PLOČNICI NA PODLOŠCIMA
- 6a KUĆIŠTE PODNOG SLIVNIKA HL80HK S BITUMENSKOM MEMBRANOM Ø400
- 6b ZATVARAČ ZADAHA OTPORAN NA SMRZAVANJE HL080.4E
- 7 PLITKI HVATAČ LIŠĆA HL181 PRSTEN ZA ODVODNJAVANJE HL180
- 8 MONTAŽNA PJENA
- 9 ODVODNA CIJEV

## NAPOMENA:

ZA ZAGRIJAVANJE SLIVNIKA MOŽETE KORISTITI GRIJAČ HL82 S AUTOMATSKIM REGULIRANJEM TOPLINE 18W/220V. (GRIJAČA TRAKA SE MORA OMOTATI OKO KUĆIŠTA SLIVNIKA PRIJE UGRADNJE).

PREPORUČENE DIMENZIJE OTVORA ZA MONTAŽU U KONSTRUKCIJI: Ø185mm, KVADRATNI 185x185mm.

TIJEKOM UGRADNJE PRIPAZITE DA JE POZICIJA PRIRUBNICE NA NAJNIŽOJ RAZINI DRENAŽE.

PREPORUČUJEMO DA JE POSTAVITE Približno 1cm ISPOD NAJNIŽE KOTE ESTRIHA.

DA BI IZBJEGLI KONDENZIRANJE VODE, VODITE BRIGU O TOPLINSKOJ IZOLACIJI NA GRADILIŠTU.

112131X