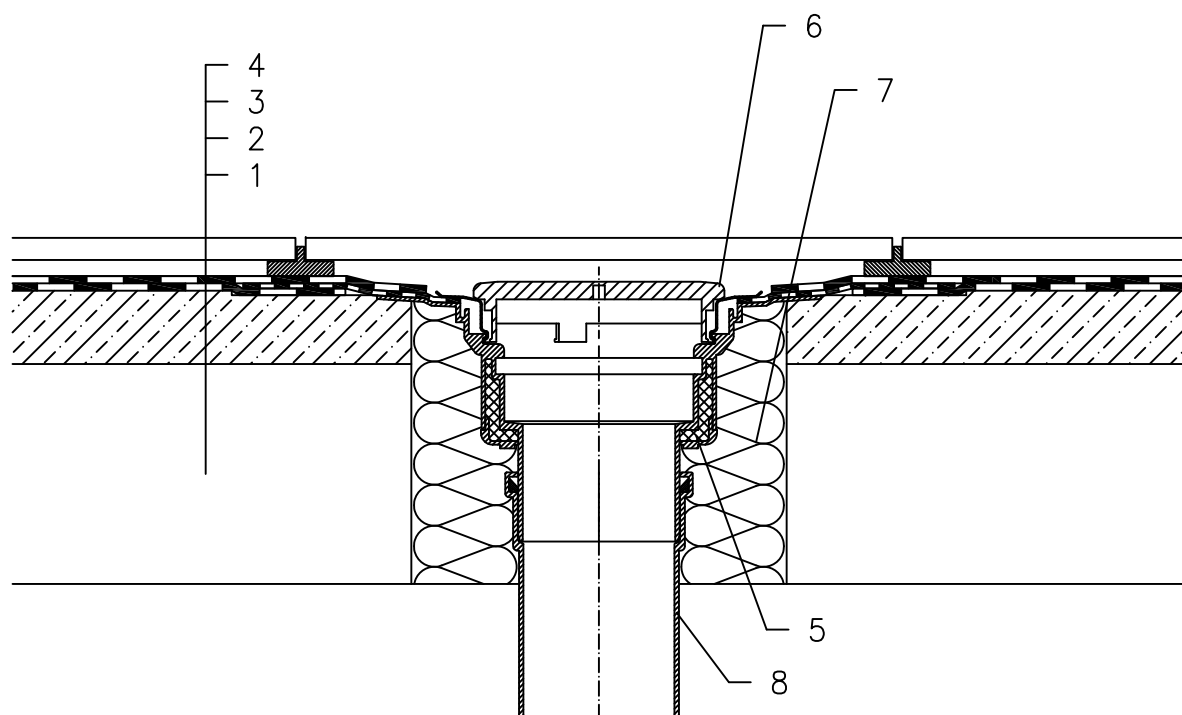


NEIZOLIRANO – PROHODNI, PLOČNIK NA PODLOŠCIMA,
HIDROIZOLACIJA – BITUMENSKA FOLIJA



- 1 NOSIVA KONSTRUKCIJA
- 2 BETON U PADU
- 3 HIDROIZOLACIJA – BITUMENSKA FOLIJA – LJEPLJENA
ILI SAMO POLOŽENA
- 4 PLOČNIK NA PODLOŠCIMA
- 5 SLIVNIK ZA RAVNI KROV HL62H S TERMOIZOLIRANIM KUĆIŠTEM,
S TVORNIČKI ZAVARENOM BITUMENSKOM MEMBRANOM \varnothing 500 mm,
DEBLJINE 4 mm
- 6 PLITKI HVATAČ LIŠĆA HL170
- 7 MONTAŽNA PJENA
- 8 ODVODNA CIJEV

NAPOMENA:

TAKODJER SE MOŽE KORISTITI SLIVNIK ZA RAVAN KROV HL62.1H SA GRIJAČEM (230V, 10–30 WATT).

DIMENZIJE OTVORA ZA MONTAŽU U KONSTRUKCIJI: \varnothing 220 MM, PRAVOKUTNI 240X360 MM

112131