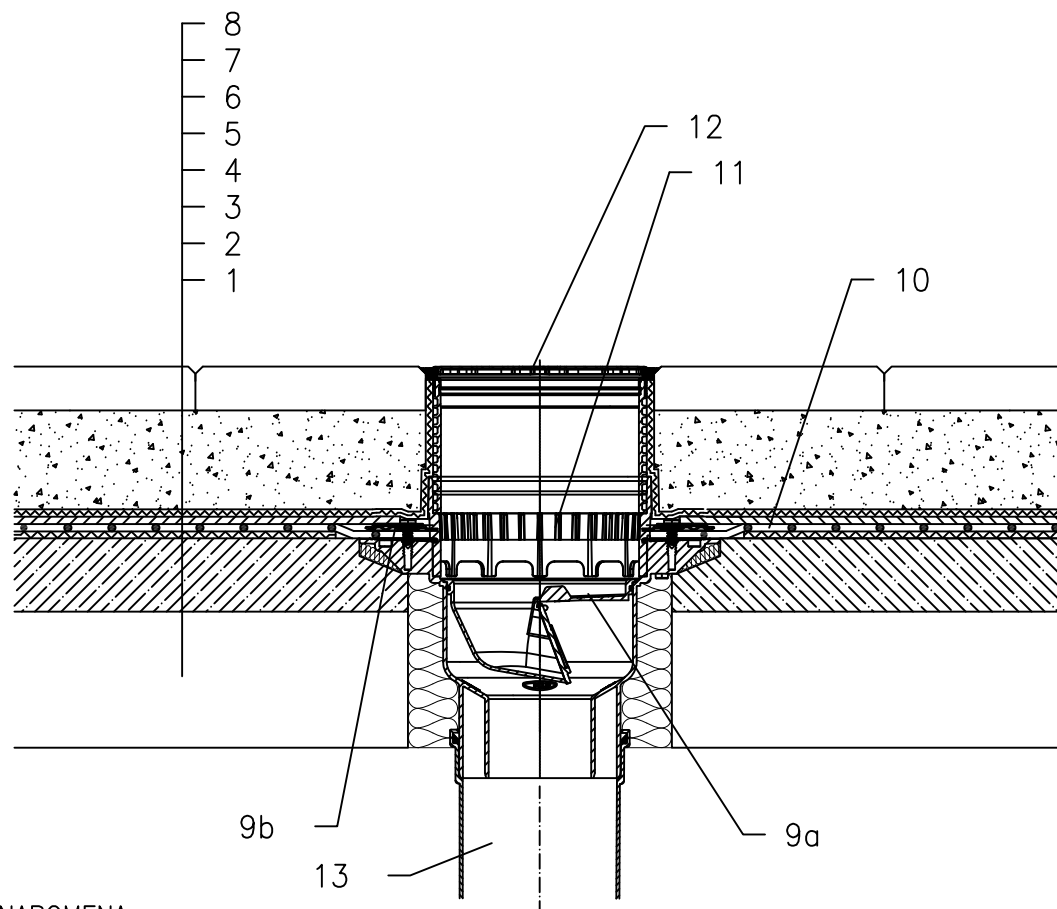


# KROV BEZ TOPLINSKE IZOLACIJE – TERASA, PLOČNIK U BAZI OD PIJESKA, PLASTIČNA FOLIJA



- 1 NOSIVA KONSTRUKCIJA
- 2 BETON U PADU
- 3 DILATACIJSKI I ODVAJAJUĆI SLOJ
- 4 HIDROIZOLACIJA – FOLIJA (PVC, EPDM, PE, PP)
- 5 DRENAŽNI SLOJ
- 6 FILTERSKI SLOJ
- 7 BAZA OD PIJESKA
- 8 PLOČNIK
- 9a SLIVNIK ZA TERASE HL3100T S ZATVARAČEM ZADAHA  
OTPORNIM NA SMRZAVANJE I BRTVENOM PRIRUBNICOM  
KLASA OPTEREĆENJA K3 (MAX 300 kg)
- 9b BRTVENA GARNITURA HL8300.0 – BEZ FOLIJE,  
(SVENAMJENSKI ZA NENABORANE KROVNE FOLIJE)  
(alternativa HL8300.P – KAD SE KORISTE PVC FOLIJE)
- 10 PRETHODNO IZRADJEN DIO ZA BRTV. PRIRUBNICU, POGLEDATI DIO "DODACI"
- 11 DRENAŽNI PRSTEN HL150
- 12 PRODUŽETAK S REŠETKOM OD INOXA 138x138 mm  
I OKVIROM OD INOXA 145x145 mm  
(UKLJUČENO U HL3100T)
- 13 MONTAŽNA PJENA
- 14 ODVODNA CIJEV

## NAPOMENA:

ZA ZAGRIJAVANJE SLIVNIKA MOŽETE KORISTITI GRIJAČ HKL156 S AUTOMATSKIM REGULIRANJEM TOPLINE 40W/M; 230 V; (~ 12–14W GRIJAČ). (GRIJAČA TRAKA UKLJ. TOPLINSKU IZOLACIJU MORA SE NAVUĆI NA KUĆIŠTE SLIVNIKA PRIJE UGRADNJE)  
PREPORUČENE DIMENZIJE OTVORA ZA MONTAŽU U KONSTRUKCIJI:  $\varnothing 220\text{mm}$ , KVADRATNI 220x220mm.

TIJEKOM UGRADNJE PRIPAZITE DA JE POZICIJA PRIRUBNICE NA NAJNIŽOJ RAZINI DRENAŽE.  
PREPORUČUJEMO DA JE POSTAVITE PRIBLIŽNO 1cm ISPOD NAJNIŽE KOTE ESTRIHA.  
DA BI IZBJEGLI KONDENZIRANJE VODE, VODITE BRIGU O TOPLINSKOJ IZOLACIJI NA GRADILIŠTU.

112122Z