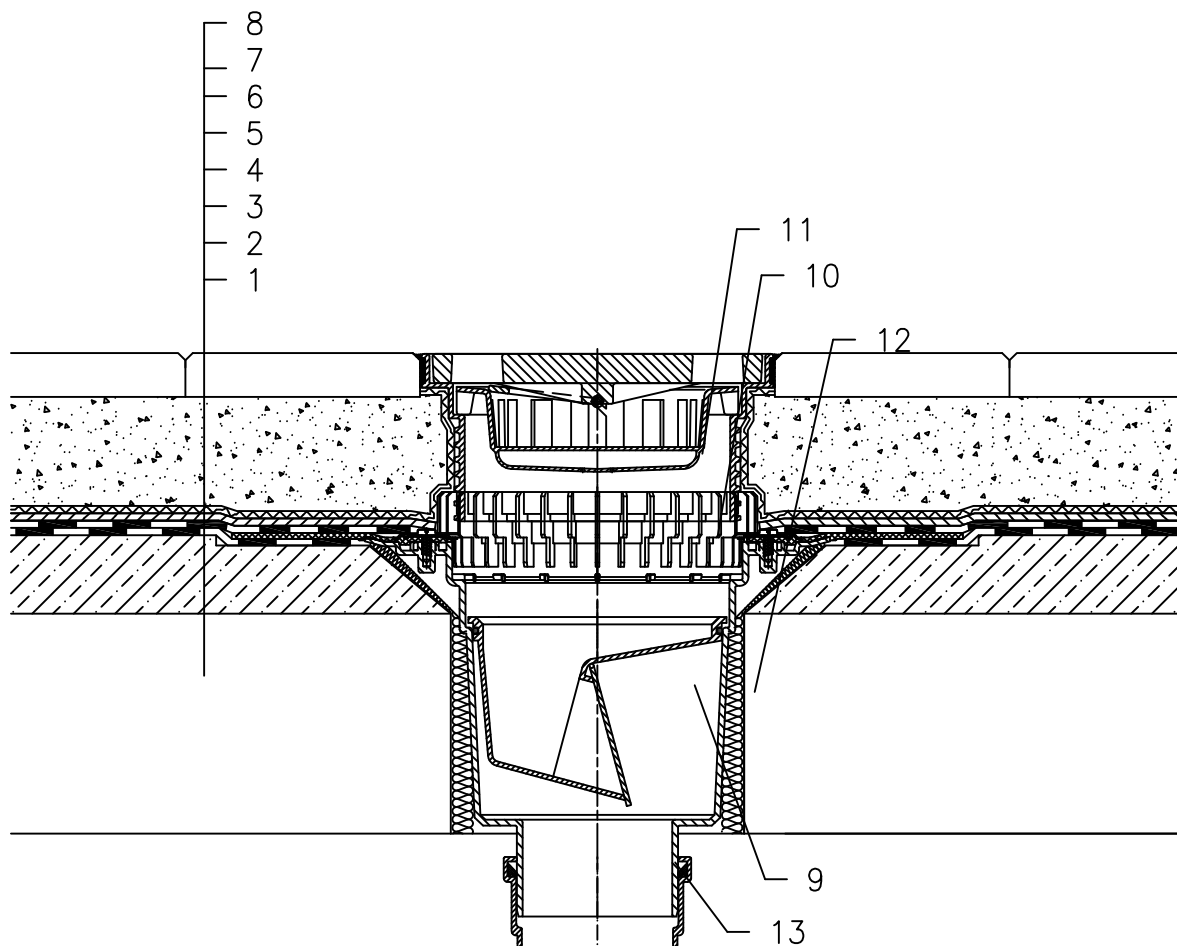


KROV BEZ TOPLINSKE IZOLACIJE – TERASA, PLOČNIK U BAZI OD PIJESKA, BITUMENSKA FOLIJA



- 1 NOSIVA KONSTRUKCIJA
- 2 BETON U PADU
- 3 HIDROIZOLACIJA – BITUMENSKA FOLIJA LJEPLJENA ILI SAMO POLOŽENA
- 4 HIDROIZOLACIJA – BITUMENSKA FOLIJA
- 5 DRENAŽNI SLOJ
- 6 FILTERSKI SLOJ
- 7 BAZA OD PIJESKA
- 8 PLOČNIK
- 9 SLIVNIK ZA TERASE HL616H SA ZATVARAČEM ZADAHA OTPORNIM NA SMRZAVANJE I BITUMENSKOM MEMBRANOM KLASA OPTEREĆENJA L15 (MAX 1500 kg)
- 10 PRSTEN ZA ODVODNJAVANJE HL190
- 11 NASTAVAK S REŠETKOM–LIJEVANO ŽELJEZO 226x226 mm I PLASTIČNIM OKVIROM 240x240 mm (UKLJUČENO U HL616H)
alternativa HL616HS – SA REŠETKOM OD INOXA
alternativa HL616HL – S PLASTIČNOM REŠETKOM
- 12 MONTAŽNA PJENA
- 13 ODVODNA CIJEV

NAPOMENA:

ZA ZAGRIJAVANJE SLIVNIKA MOŽETE KORISTITI GRIJAČ HL609 S AUTOMATSKIM REGULIRANJEM TOPLINE 36W/230V. (GRIJAČA TRAKA SE MORA OMOTATI OKO KUČIŠTA SLIVNIKA PRIJE UGRADNJE).

PREPORUČENE DIMENZIJE OTVORA ZA MONTAŽU U KONSTRUKCIJI: $\varnothing 290\text{mm}$, ILI: KVADRATNI 290x290mm

TIJEKOM UGRADNJE PRIPAZITE DA JE POZICIJA PRIRUBNICE NA NAJNIŽOJ RAZINI DRENAŽE. PREPORUČUJEMO DA JE POSTAVITE Približno 1cm ISPOD NAJNIŽE KOTE ESTRIHA. DA BI IZBJEGLI KONDENZIRANJE VODE, VODITE BRIGU O TOPLINSKOJ IZOLACIJI NA GRADILIŠTU.