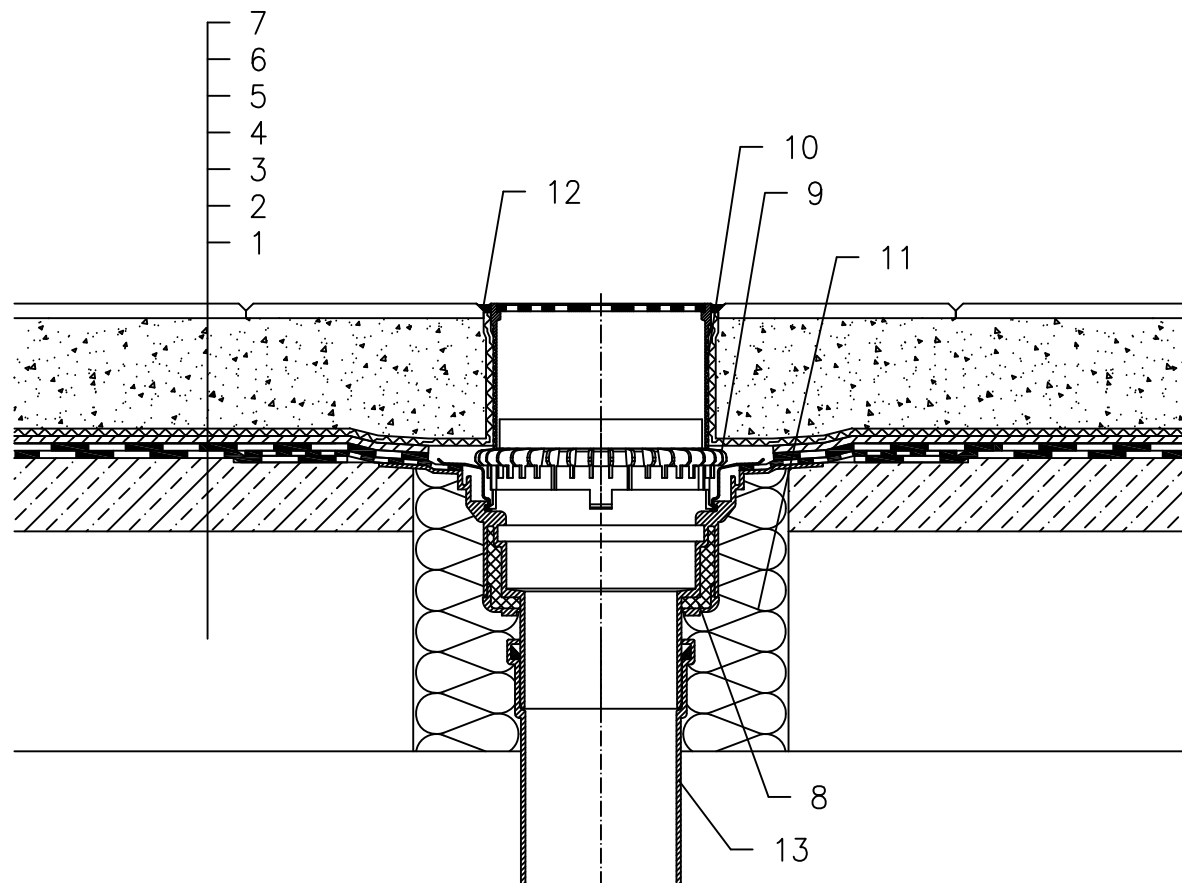


NEIZOLIRANO – PROHODNI, PLOČNIK U PODLOZI OD PIJESKA,  
HIDROIZOLACIJA – BITUMENSKA FOLIJA



- 1 NOSIVA KONSTRUKCIJA
- 2 BETON U PADU
- 3 HIDROIZOLACIJA – BITUMENSKA FOLIJA – LJEPLJENA ILI SAMO POLOŽENA
- 4 DRENAŽNI SLOJ
- 5 FILTERSKI SLOJ
- 6 PODLOGA OD PIJESKA
- 7 PLOČNIK
- 8 SLIVNIK ZA RAVNI KROV HL62BH S TERMOIZOLIRANIM KUĆIŠTEM, S TVORNIČKI ZAVARENOM BITUMENSKOM MEMBRANOM  $\varnothing$ 500 mm, DEBLJINE 4 mm
- 9 PRSTEN ZA ODVODNJAVANJE HL160
- 10 NASTAVNI OKVIR HL66.9 S INOX REŠETKOM 150x150 mm, OPTERETIV DO 300 kg (UKLJ. SA HL62BH)
- 11 MONTAŽNA PJENA
- 12 PRIRODNA SMOLA KOJA NE STVRDNJAVA
- 13 ODVODNA CIJEV

NAPOMENA:

TAKODJER SE MOŽE KORISTITI SLIVNIK ZA RAVAN KROV HL62.1BH SA GRIJAČEM (230V, 10–30 WATT).

DIMENZIJE OTVORA ZA MONTAŽU U KONSTRUKCIJI:  $\varnothing$ 220 MM, PRAVOKUTNI 240X360 MM

112121