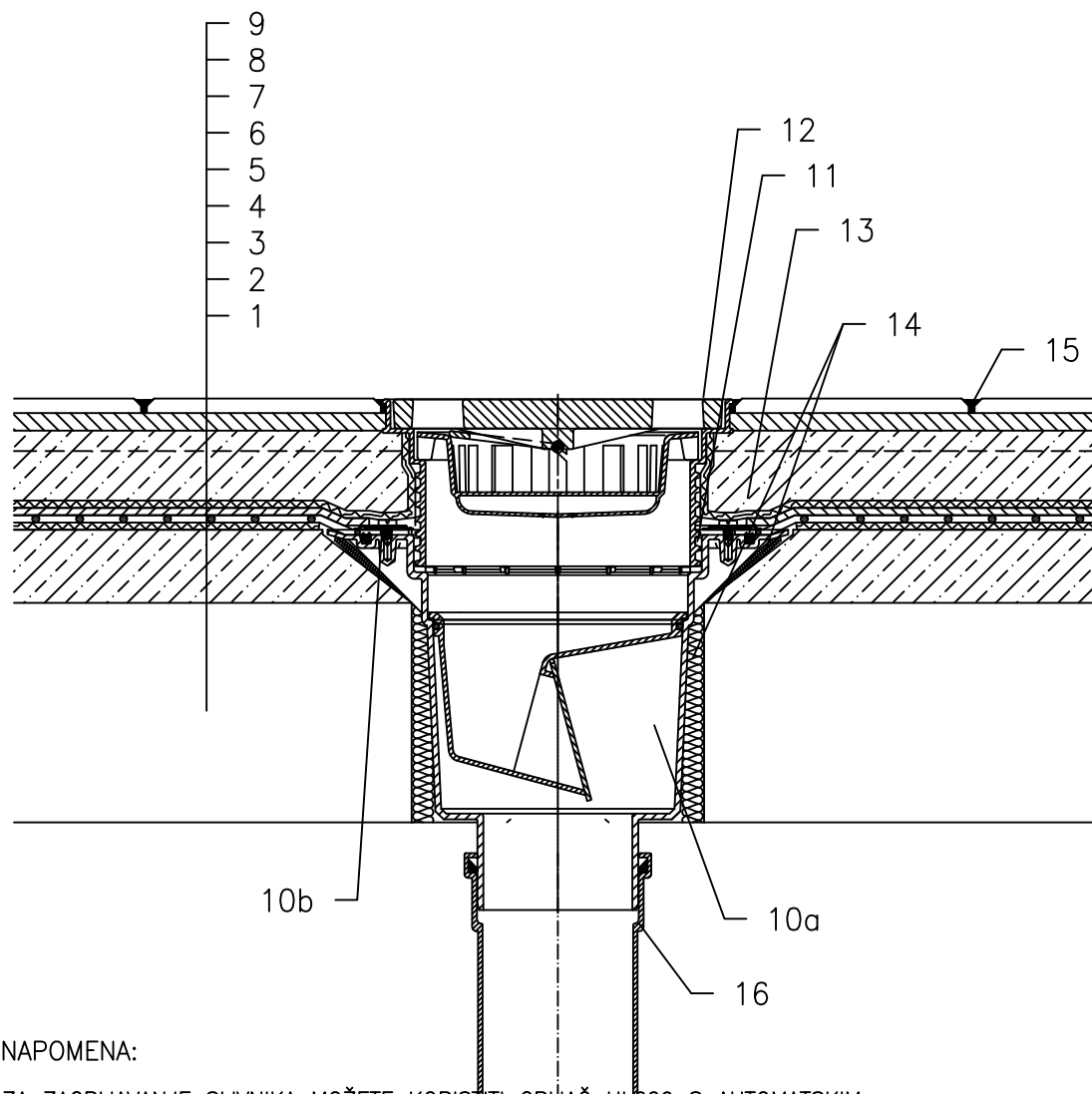


KROV BEZ TOPLINSKE IZOLACIJE – TERASE, PLOČNIK U BETONU, PLASTIČNA FOLIJA



- 1 NOSIVA KONSTRUKCIJA
- 2 BETON U PADU
- 3 DILATACIJSKI I ODVAJAJUĆI SLOJ
- 4 HIDROIZOLACIJA – FOLIJA (PVC, EPDM, PE, PP)
- 5 DRENAŽNI SLOJ
- 6 FILTERSKI SLOJ
- 7 BETONSKA PLOČA
- 8 POSTELJICA OD MORTA ILI LJEPILO
- 9 PLOČNIK
- 10a SLIVNIK ZA TERASE HL616 S ZATVARAČEM ZADAHA
OTPORNIM NA SMRZAVANJE I BRTVENOM PRIRUBNICOM
KLASA OPTEREĆENJA L15 (MAX 1500 kg)
- 10b BRTVENA GARNITURA HL86.0 – BEZ FOLIJE,
- 11 BEZ ČVRSTE VEZE ZBOG PROCJEDJIVANJA VODE
- 12 NASTAVAK S REŠETKOM–LIJEVANO ŽELJEZO 226x226 mm
I PLASTIČNIM OKVIROM 240x240 mm
(UKLJUČENO U HL616)
alternativa HL616S – S REŠETKOM OD INOXA
alternativa HL616L – S PLASTIČNOM REŠETKOM
- 13 PRETHODNO IZRADJEN DIO ZA BRTV. PRIRUBNICU, POGLEDATI DIO "DODACI"
- 14 MONTAŽNA PJENA
- 15 ISPUNA FUGE
- 16 ODVODNA CIJEV

NAPOMENA:

ZA ZAGRIJAVANJE SLIVNIKA MOŽETE KORISTITI GRIJAČ HL609 S AUTOMATSKIM REGULIRANJEM TOPLINE 36W/230V. (GRIJAČA TRAKA SE MORA OMOTATI OKO KUČIŠTA SLIVNIKA PRIJE UGRADNJE).

PREPORUČENE DIMENZIJE OTVORA ZA MONTAŽU U KONSTRUKCIJI: $\varnothing 290\text{mm}$, ILI: KVADRATNI 290x290mm

TIJEKOM UGRADNJE PRIPAZITE DA JE POZICIJA PRIRUBNICE NA NAJNIŽOJ RAZINI DRENAŽE. PREPORUČUJEMO DA JE POSTAVITE Približno 1cm ISPOD NAJNIŽE KOTE ESTRIHA. DA BI IZBJEGLI KONDENZIRANJE VODE, VODITE BRIGU O TOPLINSKOJ IZOLACIJI NA GRADILIŠTU.

112112Y