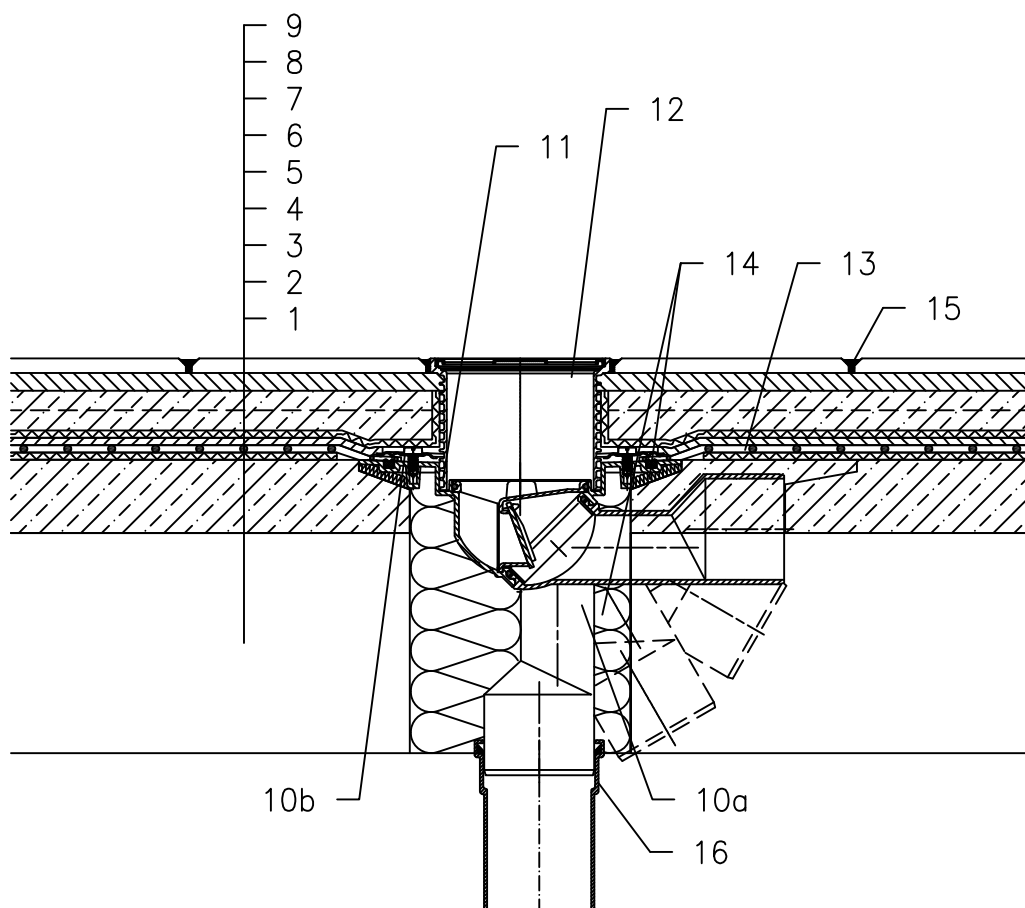


# KROV BEZ TOPLINSKE IZOLACIJE – TERASE, PLOČNIK U BETONU, PLASTIČNA FOLIJA



- 1 NOSIVA KONSTRUKCIJA
- 2 BETON U PADU
- 3 DILATACIJSKI I ODVAJAJUĆI SLOJ
- 4 HIDROIZOLACIJA – FOLIJA (PVC, EPDM, PE, PP)
- 5 DRENAŽNI SLOJ
- 6 FILTERSKI SLOJ
- 7 BETONSKA PLOČA
- 8 POSTELJICA OD MORTA ILI LJEPILO
- 9 PLOČNIK
- 10a SLIVNIK ZA TERASE HL80 S ZATVARAČEM ZADAHA  
OTPORNIM NA SMRZAVANJE I BRTVENOM PRIRUBNICOM  
KLASA OPTEREĆENJA K3 (MAX 300 kg)
- 10b BRTVENA GARNITURA HL83.0 – BEZ FOLIJE,  
(SVENAMJENSKI ZA NENABORANE KROVNE FOLIJE)  
(alternativa HL83.P – KAD SE KORISE PVC FOLIJE)
- 11 BEZ ČVRSTE VEZE ZBOG PROCJEDJIVANJA VODE
- 12 PRODUŽETAK S REŠETKOM OD INOXA 115x115 mm  
I PLASTIČNIM OKVIROM 123x123 mm  
(UKLJUČENO U HL80)
- 13 PRETHODNO IZRADJEN DIO ZA BRTV. PRIRUBNICU, POGLEDATI DIO "DODACI"
- 14 MONTAŽNA PJENA
- 15 ISPUNA FUGE
- 16 ODVODNA CIJEV

## NAPOMENA:

ZA ZAGRIJAVANJE SLIVNIKA MOŽETE KORISTITI GRIJAČ HL82 S AUTOMATSKIM REGULIRANJEM TOPLINE 18W/220V. (GRIJAČA TRAKA SE MORA OMOTATI OKO KUĆIŠTA SLIVNIKA PRIJE UGRADNJE).

PREPORUČENE DIMENZIJE OTVORA ZA MONTAŽU U KONSTRUKCIJI:  $\varnothing 185\text{mm}$ , KVADRATNI 185x185mm.

TIJEKOM UGRADNJE PRIPAZITE DA JE POZICIJA PRIRUBNICE NA NAJNIŽOJ RAZINI DRENAŽE.

PREPORUČUJEMO DA JE POSTAVITE PRIBLIŽNO 1cm ISPOD NAJNIŽE KOTE ESTRIHA.

DA BI IZBJEGLI KONDENZIRANJE VODE, VODITE BRIGU O TOPLINSKOJ IZOLACIJI NA GRADILIŠTU.

112112X