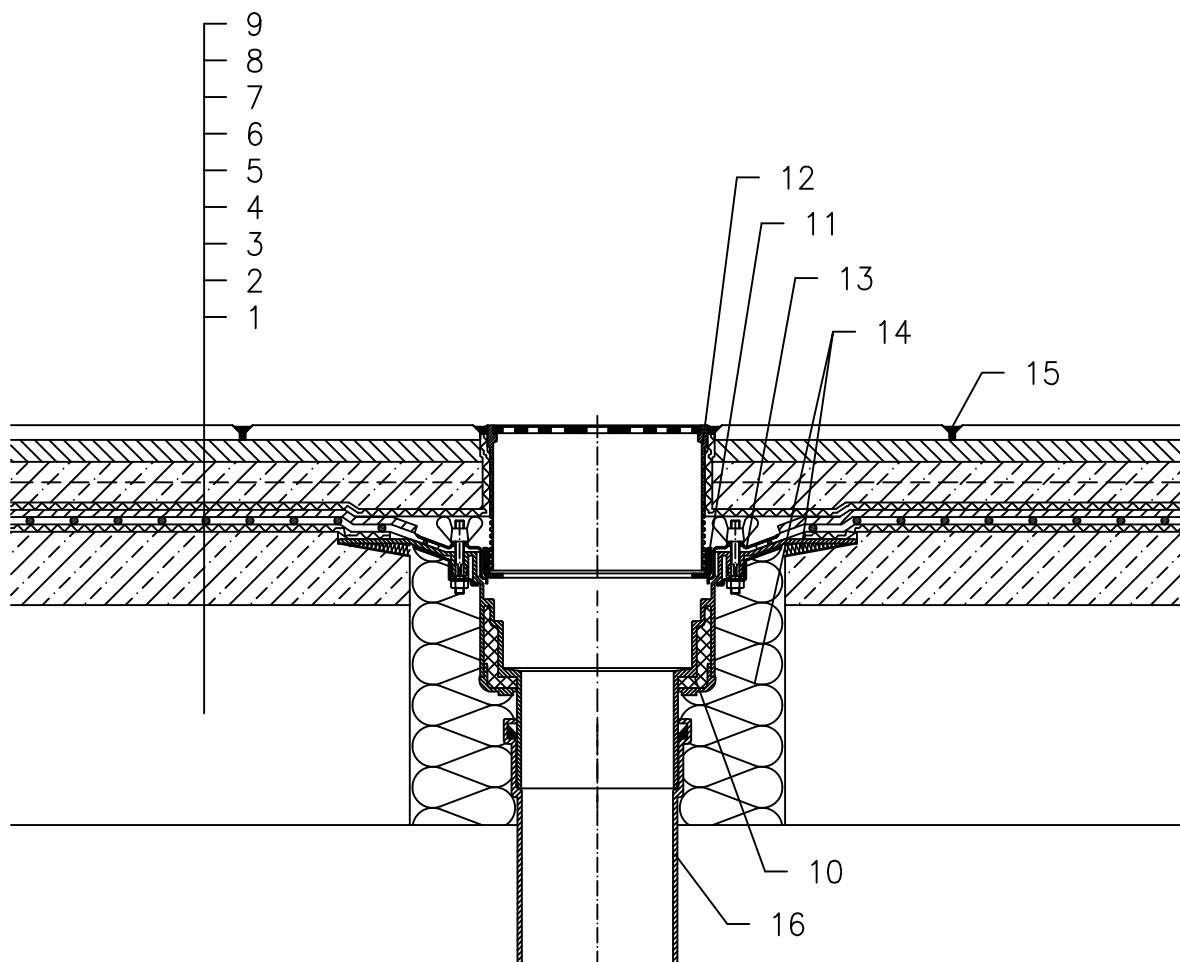


NEIZOLIRANO – PROHODNI, LJEPLJENI PLOČNIK, HIDROIZOLACIJA – PLASTIČNA FOLIJA



- 1 NOSIVA KONSTRUKCIJA
- 2 BETON U PADU
- 3 ODVAJAJUĆI SLOJ
- 4 HIDROIZOLACIJA – POLOŽENA PLASTIČNA FOLIJA
- 5 DRENAŽNI SLOJ
- 6 FILTERSKI SLOJ
- 7 BETONSKA PLOČA
- 8 POSTELJICA OD MORTA ILI LJEPILO
- 9 PLOČNIK
- 10 SLIVNIK ZA RAVNI KROV HL62B S TERMOIZOLIRANIM KUĆIŠTEM, PRIRUBNICA S INOX STEZNIM PRSTENOM
- 11 NOSEĆI PRSTEN 062B.3E (UKLJ. SA HL62B)
- 12 NASTAVNI OKVIR HL66.9 S INOX REŠETKOM 150x150 mm, OPTERETIV DO 300 kg (UKLJ. SA HL62B)
- 13 BRTVENA GARNITURA (POGLEDATI DETALJ – DODACI)
- 14 MONTAŽNA PJENA
- 15 ISPUNA FUGE
- 16 ODVODNA CIJEV

NAPOMENA:

TAKODJER SE MOŽE KORISTITI SLIVNIK ZA RAVAN KROV HL62.1B SA GRIJAČEM (230V, 10–30 WATT).

DIMENZIJE OTVORA ZA MONTAŽU U KONSTRUKCIJI: $\varnothing 220$ MM, PRAVOKUTNI 240X360 MM

112112