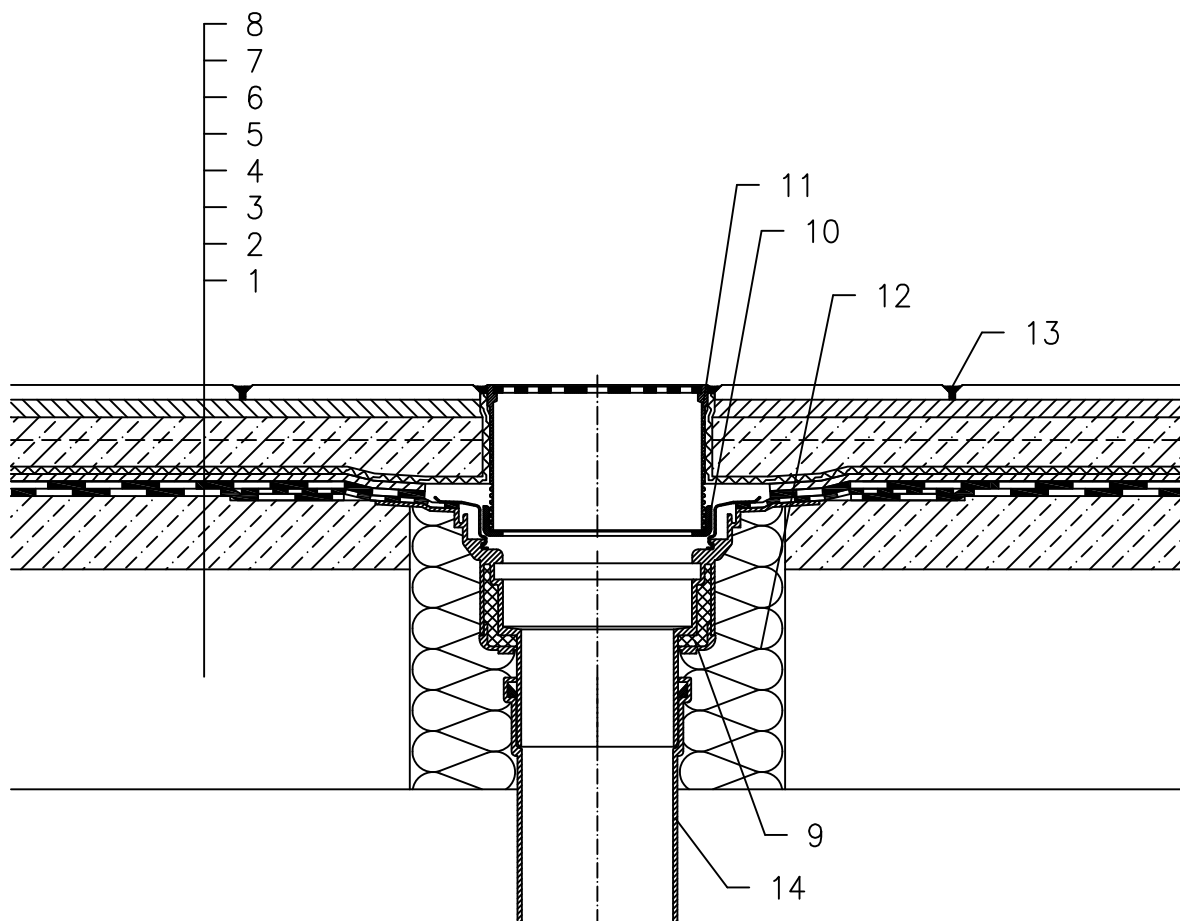


NEIZOLIRANO – PROHODNI, LJEPLJENI PLOČNIK, HIDROIZOLACIJA – BITUMENSKA FOLIJA



- 1 NOSIVA KONSTRUKCIJA
- 2 BETON U PADU
- 3 HIDROIZOLACIJA – BITUMENSKA FOLIJA – LJEPLJENA ILI SAMO POLOŽENA
- 4 DRENAŽNI SLOJ
- 5 FILTERSKI SLOJ
- 6 BETONSKA PLOČA
- 7 POSTELJICA OD MORTA ILI LJEPILO
- 8 PLOČNIK
- 9 SLIVNIK ZA RAVNI KROV HL62BH S TERMOIZOLIRANIM KUĆIŠTEM, S TVORNIČKI ZAVARENOM BITUMENSKOM MEMBRANOM Ø500 mm, DEBLJINE 4 mm
- 10 NOSEĆI PRSTEN 062B.3E (UKLJ. SA HL62BH)
- 11 NASTAVNI OKVIR HL66.9 S INOX REŠETKOM 150x150 mm, OPTERETIV DO 300 kg (UKLJ. SA HL62BH)
- 12 MONTAŽNA PJENA
- 13 ISPUNA FUGE
- 14 ODVODNA CIJEV

NAPOMENA:

TAKODJER SE MOŽE KORISTITI SLIVNIK ZA RAVAN KROV HL62.1BH SA GRIJAČEM (230V, 10–30 WATT).

DIMENZIJE OTVORA ZA MONTAŽU U KONSTRUKCIJI: Ø220 MM, PRAVOKUTNI 240X360 MM

112111