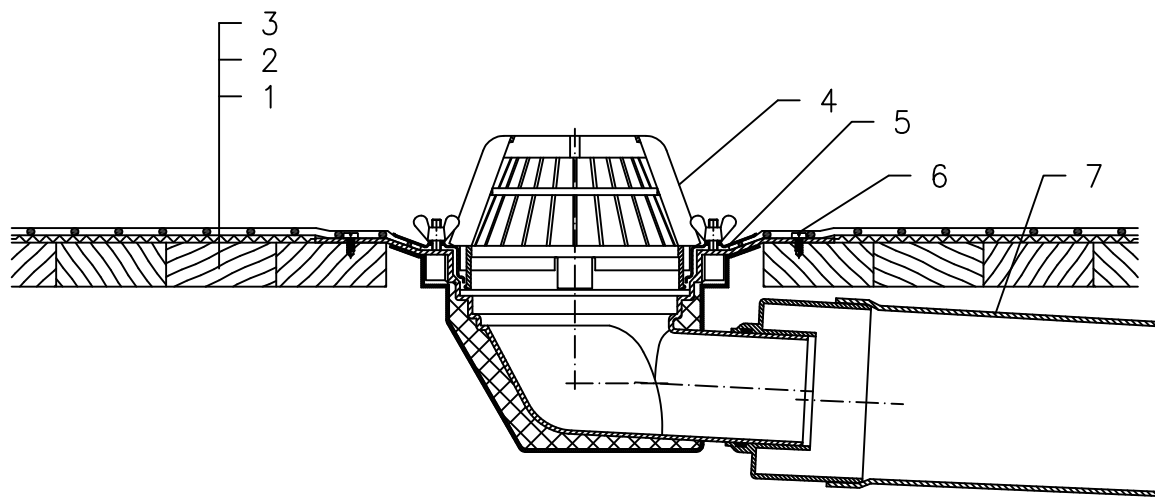


NEIZOLIRANO – SISTEM SIDRENJA, HIDROIZOLACIJA – PLASTIČNA FOLIJA
DAŠČANA PODLOGA



- 1 NOSIVA KONSTRUKCIJA – DASKA
- 2 DILATACIJSKI I ODVAJAJUĆI SLOJ
- 3 HIROIZOLACIJA – PLASTIČNA FOLIJA MEHANIČKI USIDRENA
- 4 SLIVNIK ZA RAVNI KROV HL64 S TERMOIZOLIRANIM KUĆIŠTEM,
PRIRUBNICA S INOX STEZNIM PRSTENOM
VISOKI HVATAČ LIŠĆA $\varnothing 180$ mm
- 5 BRTVENA GARNITURA (POGLEDATI DETALJ – DODACI)
- 6 SIDRENI VIJAK
- 7 ODVODNA CIJEV

NAPOMENA:

TAKODJER SE MOŽE KORISTITI SLIVNIK ZA RAVAN KROV HL64.1 SA GRIJAČEM (230V, 10–30 WATT).

DIMENZIJE OTVORA ZA MONTAŽU U KONSTRUKCIJI: 260X360 MM

111221