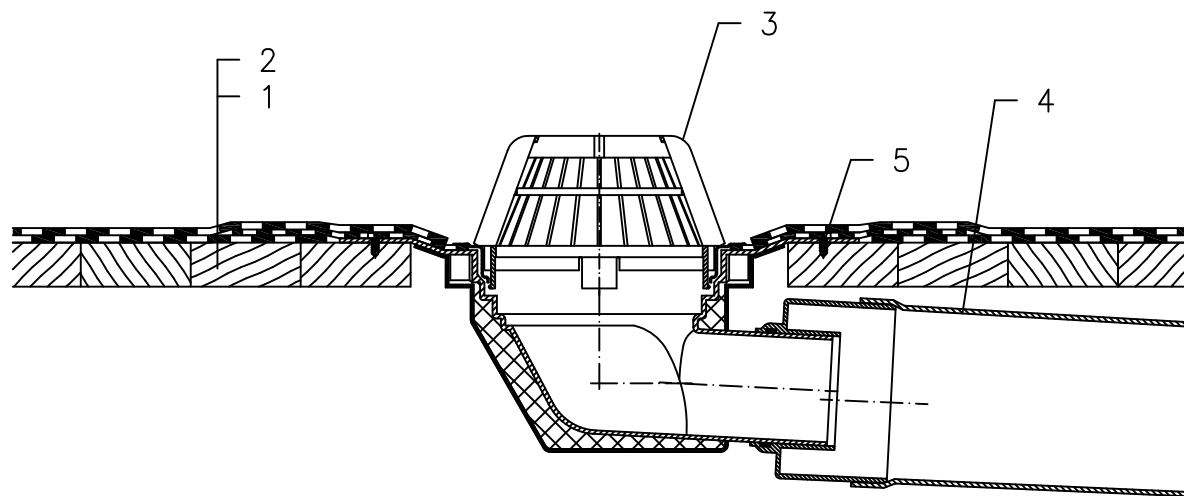


NEIZOLIRANO – SISTEM SIDRENJA, HIDROIZOLACIJA – BITUMENSKA FOLIJA
DAŠČANA PODLOGA



- 1 NOSIVA KONSTRUKCIJA – DASKA
- 2 HIROIZOLACIJA – BITUMENSKA MEMBRANA MEHANIČKI USIDRENA
- 3 SLIVNIK ZA RAVNI KROV HL64H S TERMOIZOLIRANIM KUĆIŠTEM, S TVORNIČKI ZAVARENOM BITUMENSKOM MEMBRANOM $\varnothing 500$ mm, DEBLJINE 4 mm, VISOKI HVATAČ LIŠĆA $\varnothing 180$ mm
- 4 ODVODNA CIJEV
- 5 SIDRENI VIJAK

NAPOMENA:

TAKODJER SE MOŽE KORISTITI SLIVNIK ZA RAVAN KROV HL62.1H SA GRIJAČEM (230V, 10–30 WATT).

DIMENZIJE OTVORA ZA MONTAŽU U KONSTRUKCIJI: 260X360 MM

111211