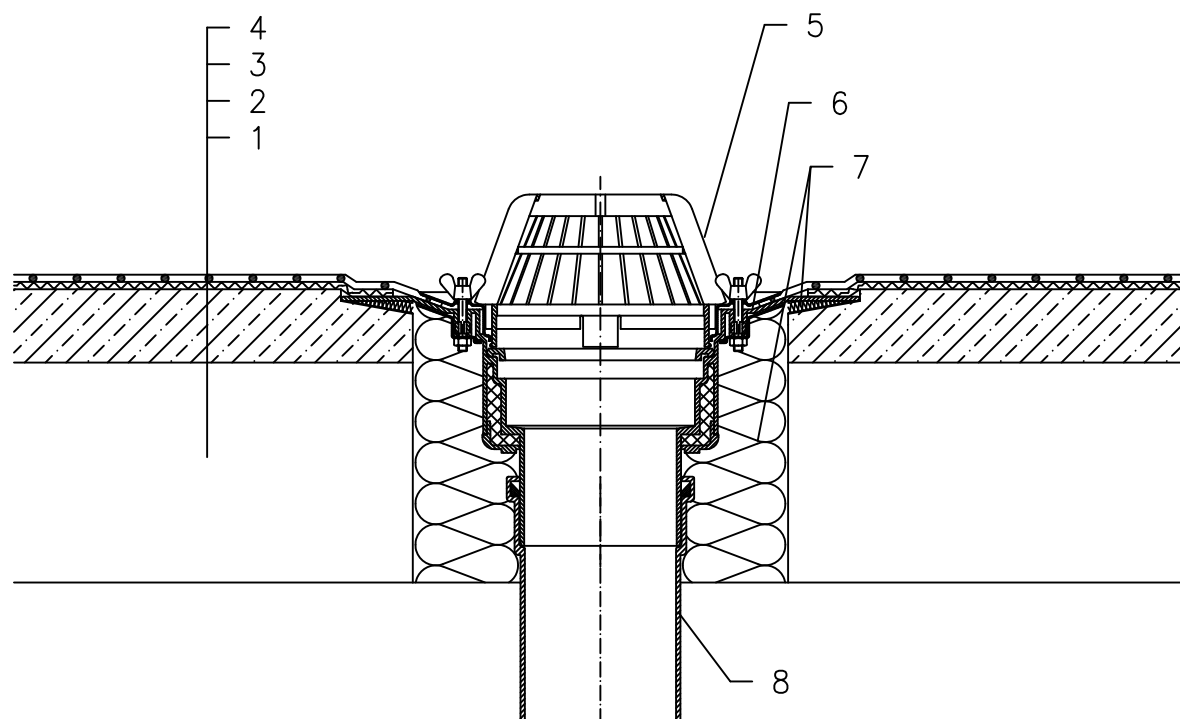


NEIZOLIRANO – SISTEM SIDRENJA, HIDROIZOLACIJA – PLASTIČNA FOLIJA



- 1 NOSIVA KONSTRUKCIJA
- 2 BETON U PADU
- 3 DILATACIJSKI I ODVAJAJUĆI SLOJ
- 4 HIDROIZOLACIJA – POLOŽENA PLASTIČNA FOLIJA I MEHANIČKI USIDRENA
- 5 SLIVNIK ZA RAVAN KROV HL62 SA TERMOIZOLIRANIM KUĆIŠTEM, PRIRUBNICA S INOX STEZNIM PRSTENOM, VISOKI HVATAČ LIŠĆA $\varnothing 180$ mm
- 6 BRTVENA GARNITURA (POGLEDATI DETALJ – DODACI)
- 7 MONTAŽNA PJENA
- 8 ODVODNA CIJEV

NAPOMENA:

TAKODJER SE MOŽE KORISTITI SLIVNIK ZA RAVAN KROV HL62.1 SA GRIJAČEM (230V, 10–30 WATT).

DIMENZIJE OTVORA ZA MONTAŽU U KONSTRUKCIJI: $\varnothing 220$ MM, PRAVOKUTNI 240X360 MM

111122