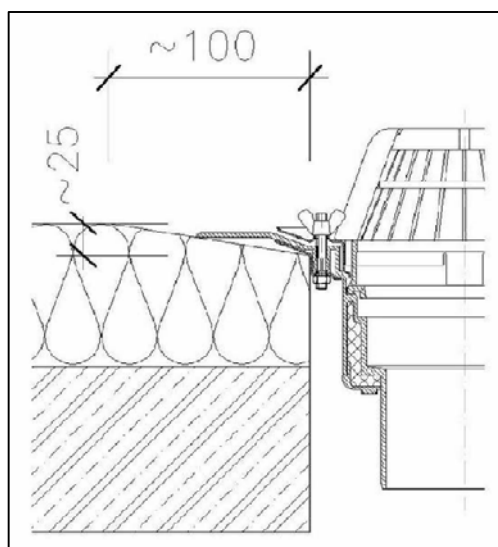


OPĆENITI KOMENTARI ZA UGRADNJU SLIVNIKA ZA TERASE HL80 (ALTERNATIVNO HL310N.2, HL90,HL90.2) I HL615(.1)(H), HL616(.1)(H)

PRI UGRADNJI SLIVNIKA U BETONSKI POD PREPORUČUJEMO DA GA UČVRSTITE UNUTAR OTVORA U KONSTRUKCIJI S POLIURETANSKOM PJENOM. S POLOŽENOM HORIZONTALNOM CIJEVI MORA BIT UČVRŠĆEN SPOJNICOM ZA CIJEV NA BETONSKI POD. (NPR. HORIZONTALNA CIJEV LEŽI UNUTAR TERMOIZOLACIJE)

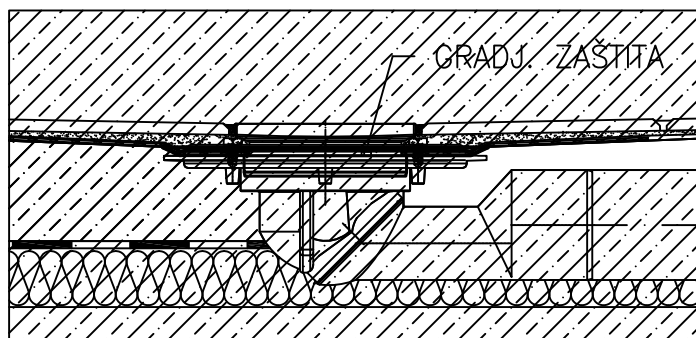


U SLUČAJU DA SE PARNA BRANA KORISTI ZA HITNU DRENAŽU, PREPORUČUJEMO SMJESTITI DRENAŽNI SLOJ IZMEDJU PARNE BRANE I TERMOIZOLACIJE. U OVOM SLUČAJU – KORISTEĆI PRSTEN ZA ODVODNJAVANJE (HL180 ZA SLIVNIKE HL80(H), HL90(.2), HL310N.2 I HL190 ZA SLIVNIKE HL615(.1)(H)), HL616(.1)(H)) – MORATE VODITI BRIGU O DOSTATNOJ DRENAŽI. SVI HL PRODUŽNI ELEMENTI JEDNOSTAVNIM REZANJEM SE MOGU PRILAGODITI PO VISINI.

PRI SPAJANJU NA HIDROIZOLACIJSKE SLOJEVE, PREPORUČUJEMO DA IZREŽETE KRAGNU PREMA ŠABLONI, KOJA SE MOŽE DOWNLOADIRATI U POGLAVLJU "DODACI". ZA BITUMENSKE SLOJEVE MOLIMO KORISTITE NAŠE ČLANKE S "H", KAO HL80H, HL85H, HL615(.1)H, HL616(.1)H, HL618H S TVORNIČKI ZAVARENOM BRTVENOM PRIRUBNICOM. AKO STE VEĆ UGRADILI NORMALNI SLIVNIK BEZ BITUMENSKE BRTVE, MOŽE SE NADograditi POMOĆU HL BRTVENIH GARNITURA:
HL83.H ZA SLIVNIKE HL80, HL90, HL90.2 I HL310N.2
HL86H ZA SLIVNIKE HL615(.1), HL616(.1) I HL618.
POZOR: OVO RJEŠENJE SE ODNOSI SAMO NA OTKRIVANJE KVAROVA.

OPĆENITI KOMENTARI ZA UGRADNJU SLIVNIKA ZA TERASE HL80 (ALTERNATIVNO HL310N.2, HL90,HL90.2) I HL615(.1)(H), HL616(.1)(H)

ZA SPOJ S TEKUĆIM HIDROIZOLACIJAMA PREPORUČUJEMO SLIVNIKE S POLIMERNO BETONSKIM KRAGNAMA (HL80C, HL85NC...) I STANDARDNIM SLIVNICIMA (HL80, HL90, HL90.2, HL310N.2) U KOMBINACIJI S NAŠOM BRTVENOM GARNITUROM HL83.M (MONTAPLAST B SLOJ). ZA STANDARDNE SLIVNIKE HL615 ILI 616 KORISTITE BRTVENU GARNITURU HL86.M (S MONTAPLAST B SLOJEM).



ZA SLIVNIKE SERIJE HL80, HL90(.2), HL310N.2, HL85N

HL83.0	BRTVENA GARNITURA ZA HIDROIZOLACIJSKE SLOJEVE
HL83.P	BRTVENA GARNITURA ZA PVC SLOJEVE
HL83.H	BRTVENA GARNITURA ZA BITUMENSKE SLOJEVE
HL83.M	BRTVENA GARNITURA ZA TEKUĆE HIDROIZOLACIJE

ZA SLIVNIKE SERIJE HL615(.1), HL616(.1), HL618

HL86.0	BRTVENA GARNITURA ZA HIDROIZOLACIJSKE SLOJEVE
HL86.H	BRTVENA GARNITURA ZA BITUMENSKE SLOJEVE
HL86.M	BRTVENA GARNITURA ZA TEKUĆE HIDROIZOLACIJE

MAKSIMALNI KAPACITET PROTOKA ZA NAŠE SLIVNIKE PRONAĆI ĆETE NA NAŠOJ WEB-STRANICI ILI U KATALOGU. KOD RAVNIH KROVOVA SA POVRŠINOM OD ŠLJUNKA TREBATE SAGRADITI ŠLJUNČANI KRUG OKO SLIVNIKA S VELIČINOM ZRNA 16–32mm. OVIME SE IZBJEGAVA DA ŠLJUNAK ULAZI UNUTAR SLIVNIKA.