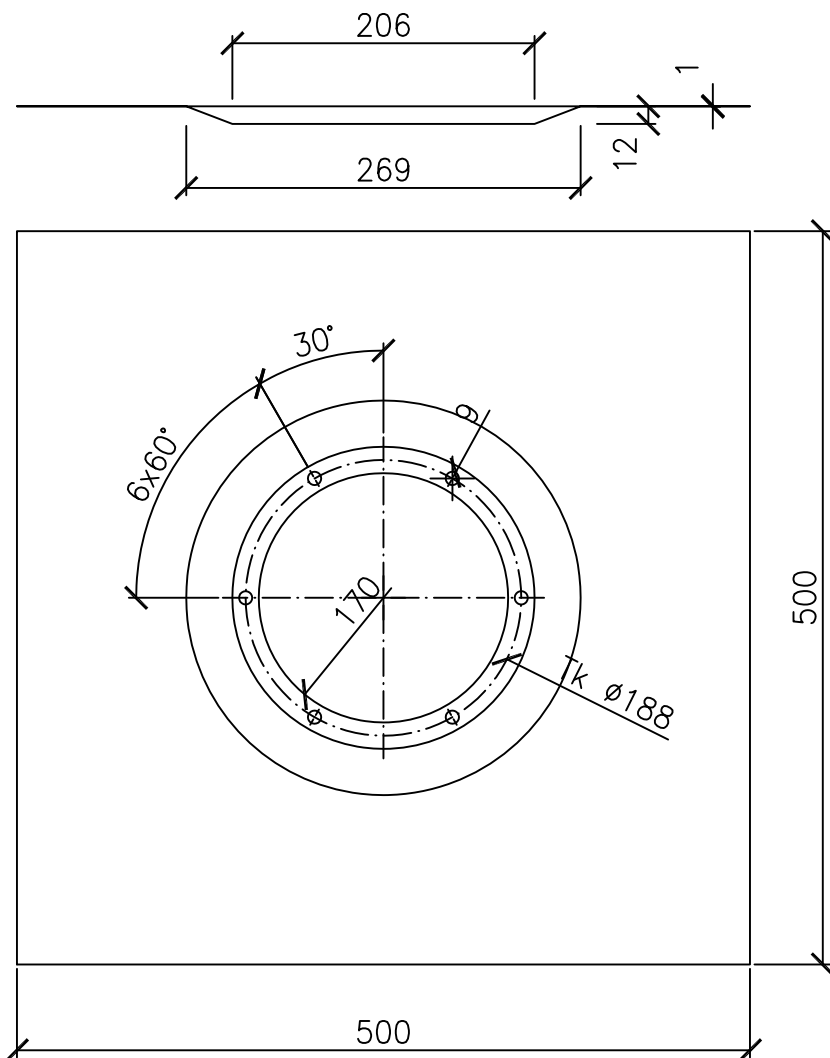
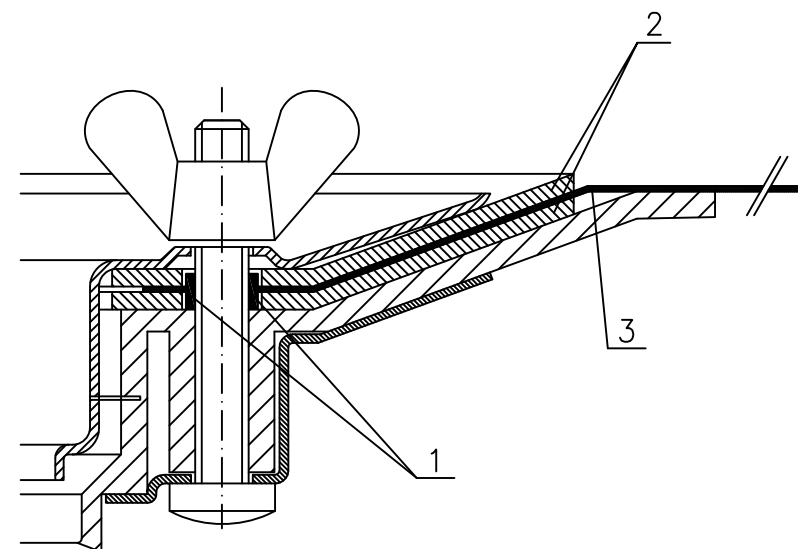


KROVNI SISTEMI OD LIMOVA (TiZn, Cu, Lindab,...) – ŠABLONA IZRADE BRTVLJENJA



DETALJ SPOJA



- 1 PLASTIČNO BRTVLJENJE ZA GALVANIZIRANE LIMOVE
- 2 BRTVENA PRIRUBNICA ZA BRTVLJENJE MET. LIMA 084.7E (2x)
- 3 METALNI LIM

HL ISPORUČUJE METALNI LIM DEBLJINE 0.6mm ZA BRTVLJENJE – ZA BAKRENI (HL84.CU) I POKROV OD GALVANIZIRANOG METALNOG LIMA (HL84.E).

BRTVLJENJE ZA DRUGE MATERIJALE MOŽE SE IZRADITI PREMA OVOM NACRTU.