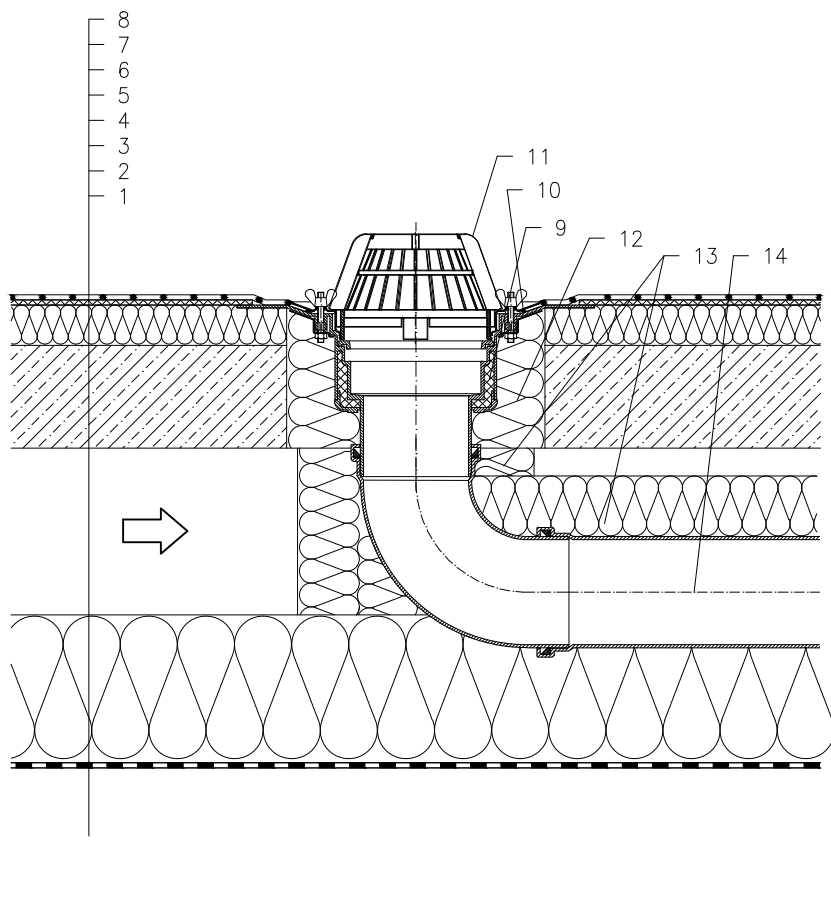


BELÜFTETES DACH – VERANKERTES SYSTEM, BETONKONSTRUKTION  
 ABDICHTUNG MIT DACHFOLIEN



- 1 UNTERKONSTRUKTION
- 2 DAMPFSPERRE UND PROVISORISCHE ABDICHTUNG  
 AUS BITUMENBAHNEN ODER FOLIEN
- 3 WÄRMEDÄMMUNG
- 4 BELÜFTUNGSRAUM
- 5 BETONKONSTRUKTION
- 6 WÄRMEDÄMMUNG
- 7 DILATIONSSCHICHT
- 8 ABDICHTUNG MIT DACHFOLIEN GEMÄSS  
 FLACHDACHRICHTLINIEN
- 9 DACHABLAUF HL62, WÄRMEDÄMMT MIT DICHTFLANSCH  
 UND EDELSTAHLKLEMMELEMENT  
 (FÜR PVC FOLIE HL62P; FÜR  
 FPO BAHNEN AUF PP-BASIS DACHABLAUF HL62F)
- 10 DICHTMANSCHETTE (SIEHE-ZUBEHÖR)
- 11 LAUBFANGKORB  $\varnothing$ 180 mm (BESTANDTEIL HL62)
- 12 MONTAGESCHAUM
- 13 WÄRMEDÄMMUNG FÜR ABLAUFLEITUNG
- 14 ABLAUFLEITUNG

ANMERKUNG:

ES KANN AUCH DER DACHABLAUF HL62.1(FÜR PVC FOLIE HL62.1P;  
 FÜR FPO BAHNEN AUF PP-BASIS DACHABLAUF HL62.1F) MIT SELBSTREGELNDER WÄRMEQUELLE 230 V  
 10-30 WATT VERWENDET WERDEN.

AUSSPARUNGSMASS FÜR DACHABLAUF:  $\varnothing$ 255 mm, ODER 255 x 380 mm