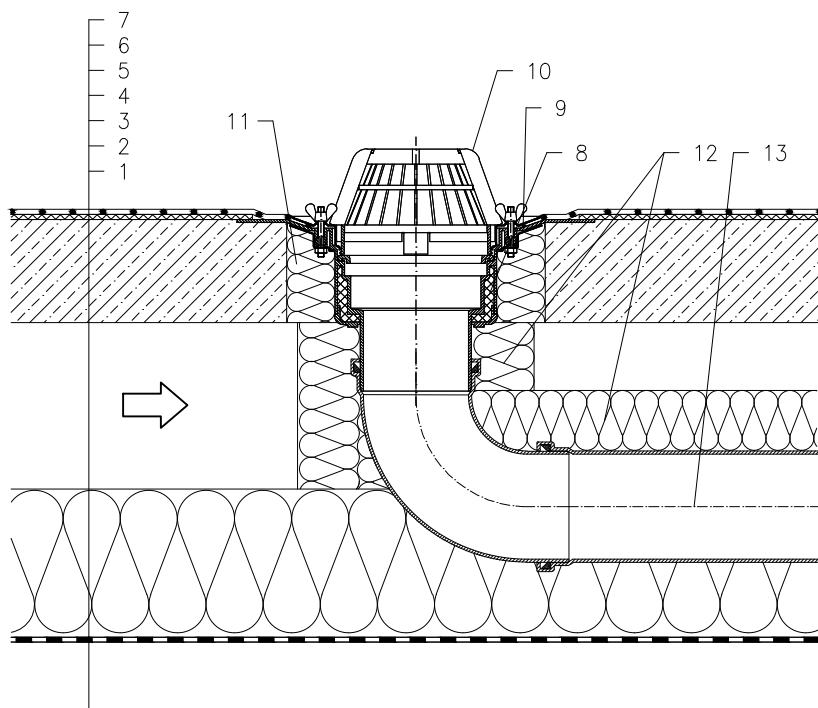


BELÜFTETES DACH – VERANKERTES SYSTEM, BETONKONSTRUKTION
 ABDICHTUNG MIT DACHFOLIEN



- 1 UNTERKONSTRUKTION
- 2 DAMPFSPERRE UND PROVISORISCHE ABDICHTUNG AUS BITUMENBAHNEN ODER FOLIEN
- 3 WÄRMEDÄMMUNG
- 4 BELÜFTUNGSRAUM
- 5 BETONKONSTRUKTION
- 6 DILATATIONSSCHICHT
- 7 ABDICHTUNG MIT DACHFOLIEN GEMÄSS FLACHDACHRICHTLINIEN
- 8 DACHABLAUF HL62, WÄRMEGEDÄMMT MIT DICHTFLANSCH UND EDELSTAHLKLEMMLEMENT (FÜR PVC FOLIE HL62P; FÜR FPO BAHNEN AUF PP-BASIS DACHABLAUF HL62F)
- 9 DICHTMANSCHETTE (SIEHE DETAIL-ZUBEHÖR)
- 10 LAUBFANGKORB Ø180 mm (BESTANDTEIL HL62)
- 11 MONTAGESCHAUM
- 12 WÄRMEDÄMMUNG FÜR ABLAUFLEITUNG
- 13 ABLAUFLEITUNG

ANMERKUNG:

ES KANN AUCH DER DACHABLAUF HL62.1(FÜR PVC FOLIE HL62.1P; FÜR FPO BAHNEN AUF PP-BASIS DACHABLAUF HL62.1F) MIT SELBSTREGELNDER WÄRMEQUELLE 230 V 10–30 WATT VERWENDET WERDEN.

AUSSPARUNGSMASS FÜR DACHABLAUF: ø255 mm, ODER 255 x 380 mm