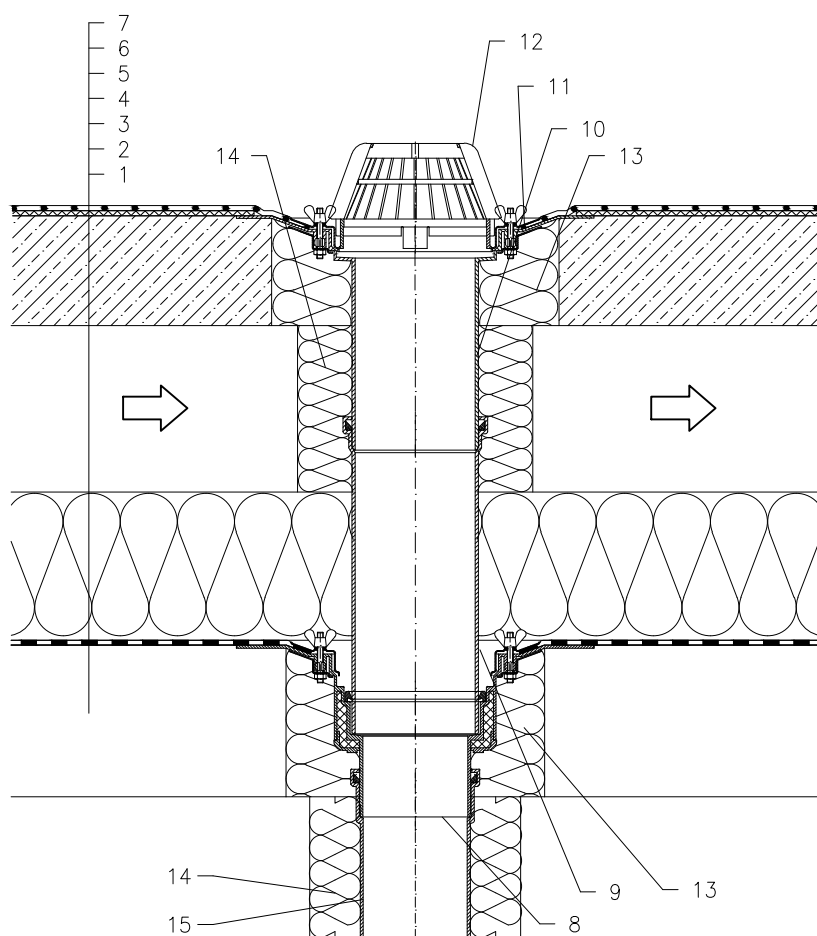


BELÜFTETES DACH – GEKLEBTES SYSTEM, BETONKONSTRUKTION
 ABDICHTUNG MIT DACHFOLIEN



- 1 UNTERKONSTRUKTION
- 2 DAMPFSPERRE UND PROVISORISCHE ABDICHTUNG
 AUS BITUMENBAHNEN ODER FOLIEN
- 3 WÄRMEDÄMMUNG
- 4 BELÜFTUNGSRAUM
- 5 BETONKONSTRUKTION
- 6 DILATATIONSSCHICHT
- 7 ABDICHTUNG MIT DACHFOLIEN GEMÄSS
 FLACHDACHRICHTLINIEN
- 8 DACHABLAUF HL62, WÄRMEGEDÄMMT MIT DICHTFLANSCH
 UND EDELSTAHLKLEMMELEMENT
- 9 VERLÄNGERUNG MIT ROHREN DN125
- 10 AUFSTOCKELEMENT HL65 MIT DICHTFLANSCH,
 EDELSTAHLKLEMMELEMENT UND RÜCKSTAUDICHTUNG
 (FÜR PVC FOLIE AUFSTOCKELEMENT HL65P; FÜR
 FPO BAHNEN AUF PP-BASIS AUFSTOCKELEMENT HL65F)
- 11 DICHTMANSCHETTE (SIEHE-ZUBEHÖR)
- 12 LAUBFANGKORB Ø180 mm (BESTANDTEIL HL62)
- 13 MONTAGESCHAUM
- 14 WÄRMEDÄMMUNG FÜR ABLAUFLEITUNG
- 15 ABLAUFLEITUNG

ANMERKUNG:

ES KANN AUCH DER DACHABLAUF HL62.1 MIT SELBSTREGELNDER WÄRMEQUELLE 230 V
 10–30 WATT VERWENDET WERDEN.

AUSSPARUNGSMASS FÜR DACHABLAUF: ø255 mm, ODER 255 x 380 mm

21121