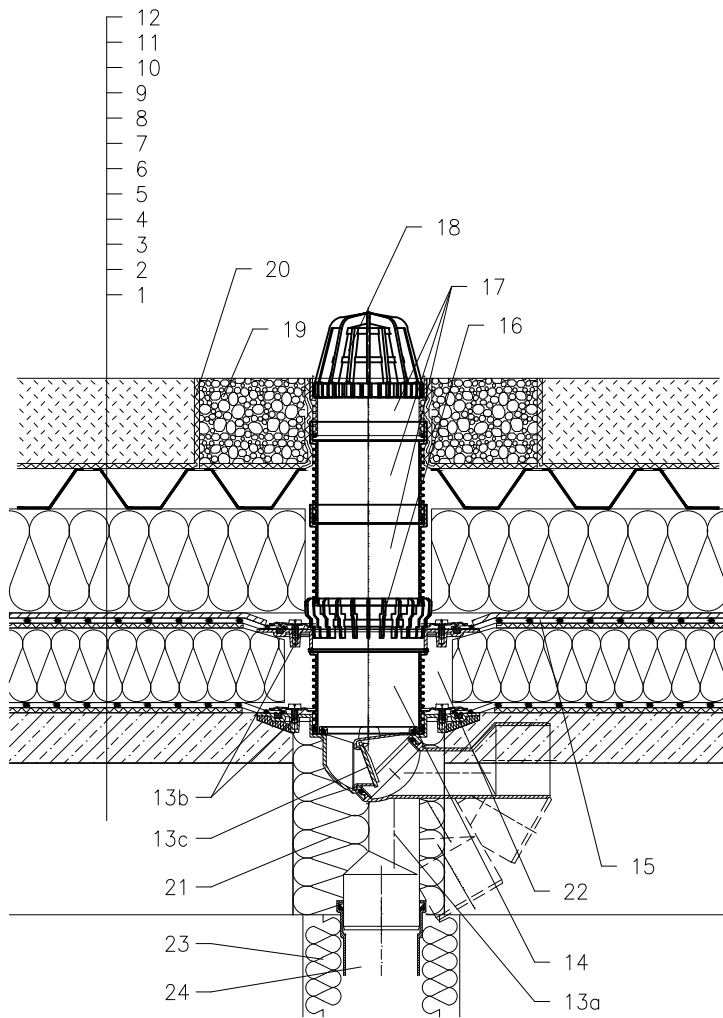


WARMDACH – EXTENSIV BEGRÜNT, KOMBIDÄCHER
 ABDICHTUNG – KUNSTSTOFFFOLIE GEMÄß FLACHDACHRICHTLINIEN



- 1 UNTERKONSTRUKTION
- 2 GEFÄLLEBETON
- 3 SEPARATIONS- UND DILATIONSSCHICHT
- 4 DAMPFSPERRE
- 5 WÄRMEDÄMMUNG
- 6 SEPARATIONS- UND DILATIONSSCHICHT
- 7 ABDICHTUNG – KUNSTSTOFFFOLIE GEMÄß FLACHDACHRICHTLINIEN
- 8 DRÄNAGESCHICHT
- 9 WÄRMEDÄMMUNG XPS
- 10 DRÄNAGE- UND RETENTIONSSCHICHT
- 11 FILTERSCHICHT
- 12 VEGETATIONSSCHICHT BIS 200 mm
- 13a DACHABLAUF HL80.3 MIT DICHTFLANSCH
- 13b ISOLIERGARNITUR HL83.0 – OHNE FOLIE, UNIVERSELL FÜR GLATTE DACHFOLIENSYSTEME. (alt. HL83.P – BEI VERWENDUNG VON PVC BAHNEN)
- 13c FROSTSICHERE GERUCHSSPERRE HL080.4E (NICHT IM LIEFERUMFANG VON HL80.3)
- 14 AUFSTOCKELEMENT HL85N MIT DICHTFLANSCH (VERLÄNGERUNG MIT AUFSTOCKELEMENT HL340N)
- 15 ZUSCHNITT FÜR BAUSEITIGE DICHTMANSCHETTE, SIEHE UNTER PUNKT "ZUBEHÖR"
- 16 ENTWÄSSERUNGSRING HL180
- 17 AUFSTOCKELEMENT HL340N
- 18 LAUBFANGKORB Ø180 mm (IM LIEFERUMFANG VON HL80.3)
- 19 KIESKRANZ
- 20 SEPARATIONSSCHICHT
- 21 MONTAGESCHAUM
- 22 FREIEN RAUM MIT MINERALWOLLE AUSFÜLLEN
- 23 WÄRMEDÄMMUNG FÜR ABLAUFLEITUNG
- 24 ABLAUFLEITUNG

BEMERKUNG:

ZUM BEHEIZEN DES ABLAUFES KANN DAS BEGLEITHEIZUNGSSET HL82 MIT SELBSTREGULIERENDER WÄRMEQUELLE 18W/230V VERWENDET WERDEN. (DAS HEIZBAND WIRD VOR DEM VERLEGEN DES ABLAUFES UM DEN ABLAUFKÖRPER GEWICKELT)

EMPFOHLENES KERNBOHRUNGSMASS IST GLEICH Ø185mm, 185x340mm.
 BEI DER VERLEGUNG DES ABLAUFES IST DARAUFGU ACHTEN DASS DER DICHTFLANSCH ALS TIEFSTER ENTWÄSSERUNGSPUNKT POSITIONIERT IST, DAHER EMPFEHLEN WIR DIESEN CA.1cm UNTER DEM GEFÄLLSBETON ZU VERSETZEN.
 UM KONDENSWASSERBILDUNG ZU VERMEIDEN IST FÜR EINE BAUSEITIGE WÄRMEDÄMMUNG DES ABLAUFES ZU SORGEN.