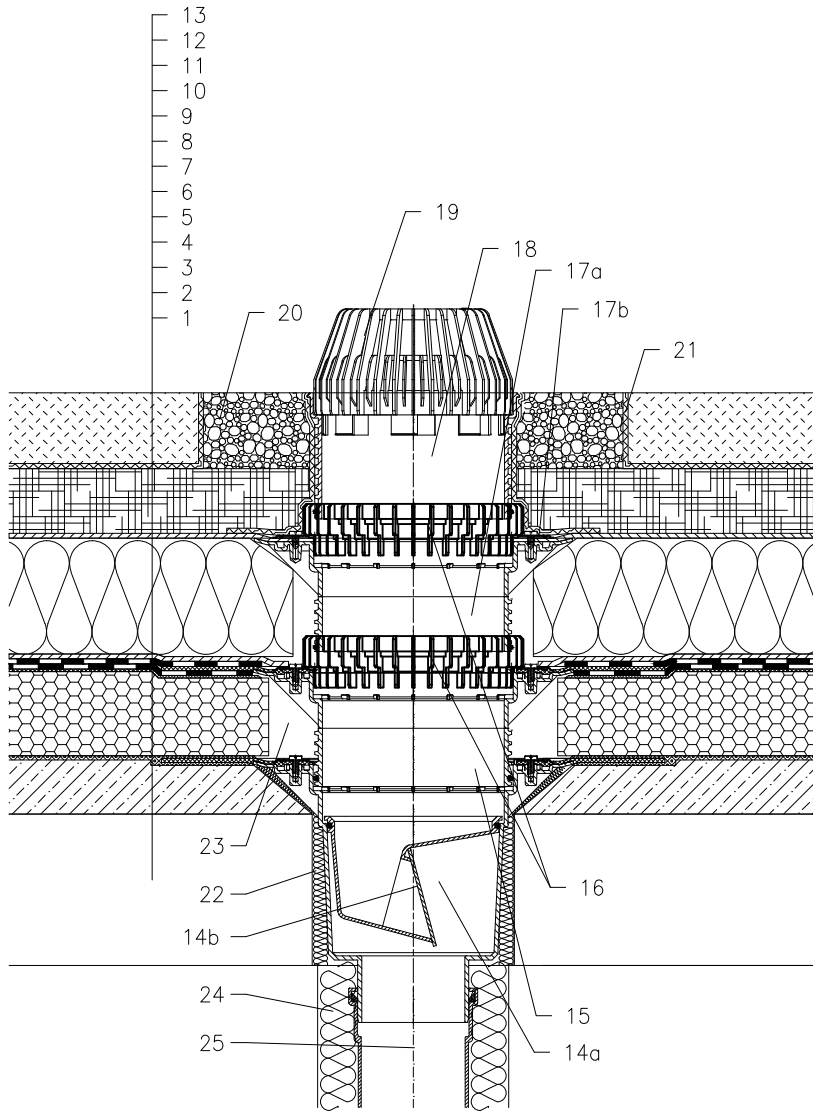


WARMDACH – EXTENSIV BEGRÜNT, KOMBIDÄCHER, KOMPAKTER AUFBAU  
 ABDICHTUNG – BITUMINÖSE DICHUNGSBAHN



- 1 UNTERKONSTRUKTION
- 2 GEFÄLLEBETON
- 3 GUSSASPHALT
- 4 WÄRMEDÄMMUNG SCHAUMGLAS
- 5 GUSSASPHALT
- 6 ABDICHTUNG – BITUMINÖSE DICHUNGSBAHN VOLLFLÄCHIG GEMÄß FLACHDACHRICHTLINIEN
- 7 ABDICHTUNG – BITUMINÖSE DICHUNGSBAHN VOLLFLÄCHIG GEMÄß FLACHDACHRICHTLINIEN
- 8 DRÄNAGESCHICHT
- 9 WÄRMEDÄMMUNG XPS
- 10 DRÄNAGESCHICHT
- 11 RETENTIONSCHICHT
- 12 FILTERSCHICHT
- 13 VEGETATIONSSCHICHT BIS 200 mm
- 14a ABLAUFKÖRPER HL616HK MIT WERKSSEITIG AUFGESCHWEISSTER BITUMENMANSCHETTE Ø500 mm
- 14b FROSTSICHERE GERUCHSSPERRE HL0606.3E (NICHT IM LIEFERUMFANG VON HL616HK)
- 15 AUFSTOCKELEMENT HL618H MIT WERKSSEITIG AUFGESCHWEISSTER BITUMENMANSCHETTE (VERLÄNGERUNG MIT AUFSTOCKELEMENT HL620)
- 16 ENTWÄSSERUNGSRING HL190
- 17a AUFSTOCKELEMENT HL618 MIT DICHTFLANSCH (VERLÄNGERUNG MIT AUFSTOCKELEMENT HL620)
- 17b ISOLIERGARNITUR HL86.0
- 18 AUFSTOCKELEMENT HL620
- 19 LAUBFANGKORB HL 195
- 20 KIESKRANZ
- 21 SEPARATIONSSCHICHT
- 22 MONTAGESCHAUM
- 23 FREIEN RAUM MIT MINERALWOLLE AUSFÜLLEN
- 24 WÄRMEDÄMMUNG FÜR ABLAUFLEITUNG
- 25 ABLAUFLEITUNG

BEMERKUNG:

ZUM BEHEIZEN DES ABLAUFES KANN DAS BEGLEITHEIZUNGSSET HL609 MIT SELBSTREGULIERENDER WÄRMEQUELLE 18W/230V VERWENDET WERDEN. (DAS HEIZBAND WIRD VOR DEM VERLEGEN DES ABLAUFES UM DEN ABLAUFKÖRPER GEWICKELT)  
 EMPFOHLENES KERNBOHRUNGSMASS IST GLEICH Ø290mm, MIN.  $\geq 290 \times 290$ mm.  
 BEI DER VERLEGUNG DES ABLAUFES IST DARAUF ZU ACHTEN DAS DER DICHTFLANSCH ALS TIEFSTER ENTWÄSSERUNGSPUNKT POSITIONIERT IST, DAHER EMPFEHLEN WIR DIESEN CA.1cm UNTER DEM GEFÄLLSBETON ZU VERSETZEN.  
 UM KONDENSWASSERBILDUNG ZU VERMEIDEN IST FÜR EINE BAUSEITIGE WÄRMEDÄMMUNG DES ABLAUFES ZU SORGEN.

142311BY